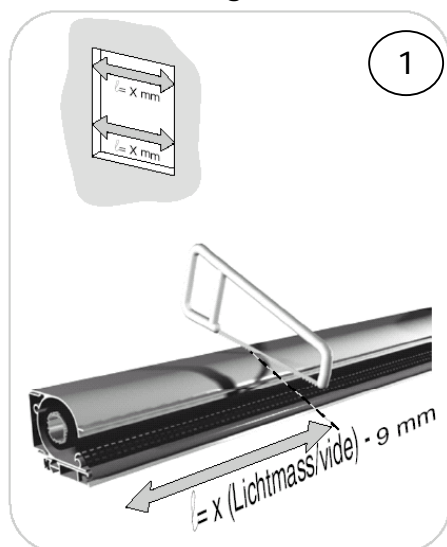


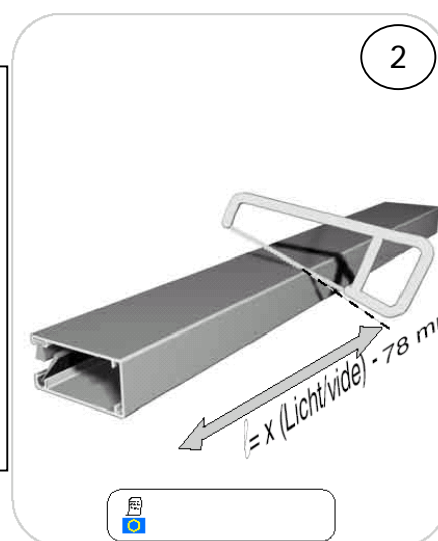
Montageanleitung Netkik Classic

Kasten + Führungs-Zuschnitt :



Bohrplan :

Höhe	bis 1500	über 1500
70 mm		
proportional		
23 mm		



Kasten + 1 Kopfstück montiert, inklusive Endschiene,
 vom Lichtmass = Abzugsmass 9 mm
 vom fertigen Kastenmass = Abzugsmass 7 mm
 (Länge der Feder : 475 mm – minimale Kasten-/Elementbreite inkl. Kappen : 540 mm)

Führungsschienezuschnitt :
 vom Lichtmass = Abzugsmass – 78 mm
 von fertiger Höhe = Abzugsmass – 76 mm

Federvorspannung :

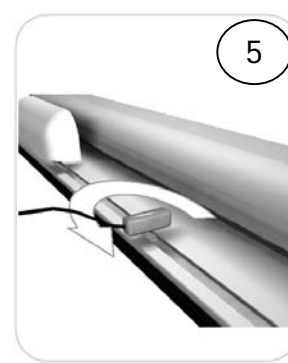


Grundsätzlich sind die Rollos vorgespannt

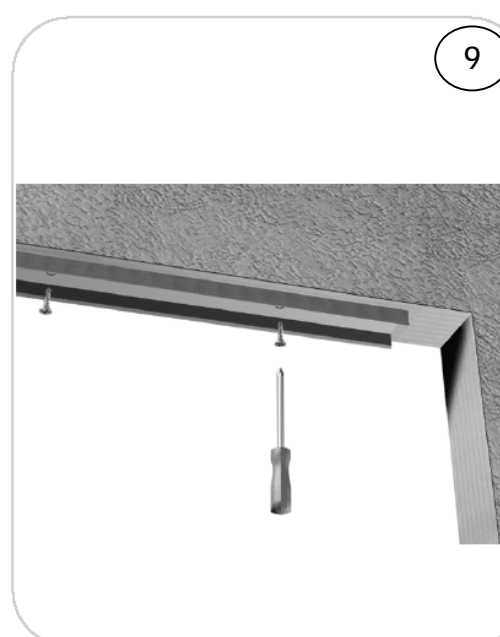
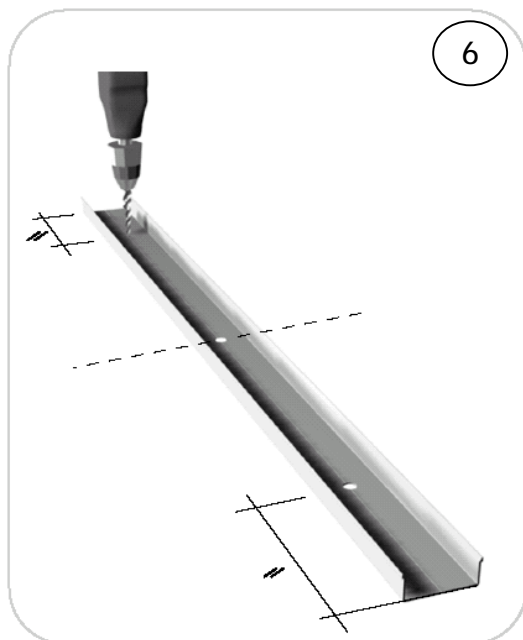
Sollten Sie trotzdem einmal neu spannen müssen anbei eine Hilfstabelle mit den Anzahl Umdrehungen

	Breiten			
Höhe	1000 mm	1250 mm	1600 mm	2000 mm
1700 mm	16	18	20	24

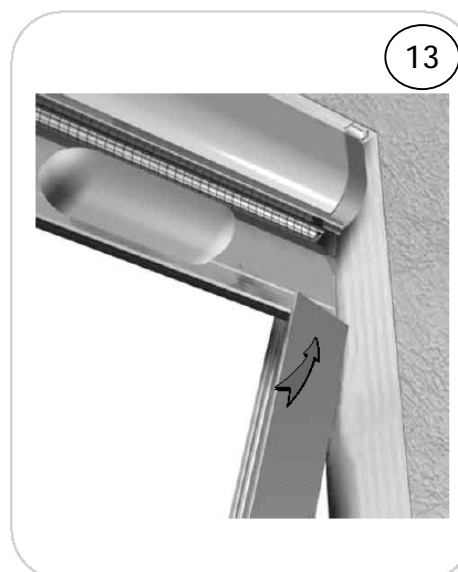
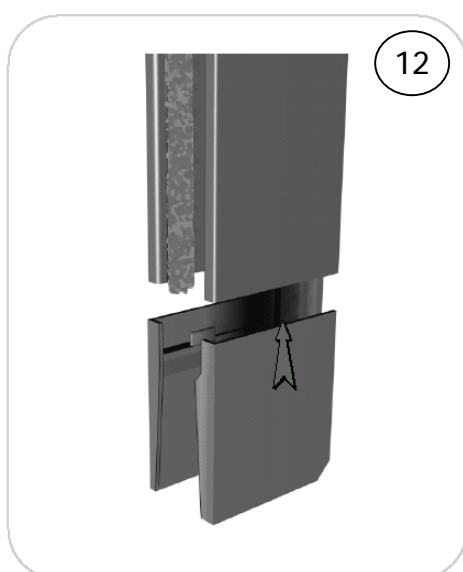
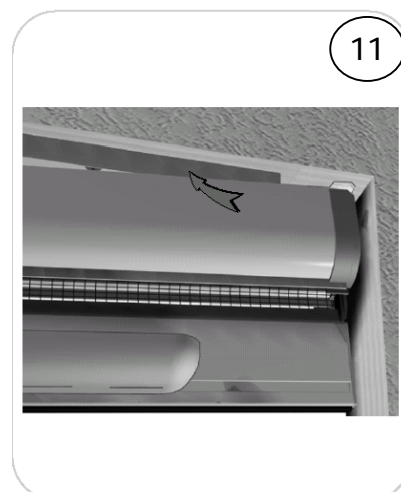
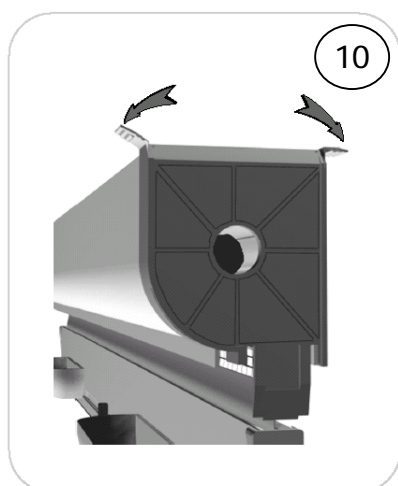
Handgriffmontage :



Montage des Adapterprofils :



Montage der Kassette :





Montageanleitung Netkik Classic

Seite 4