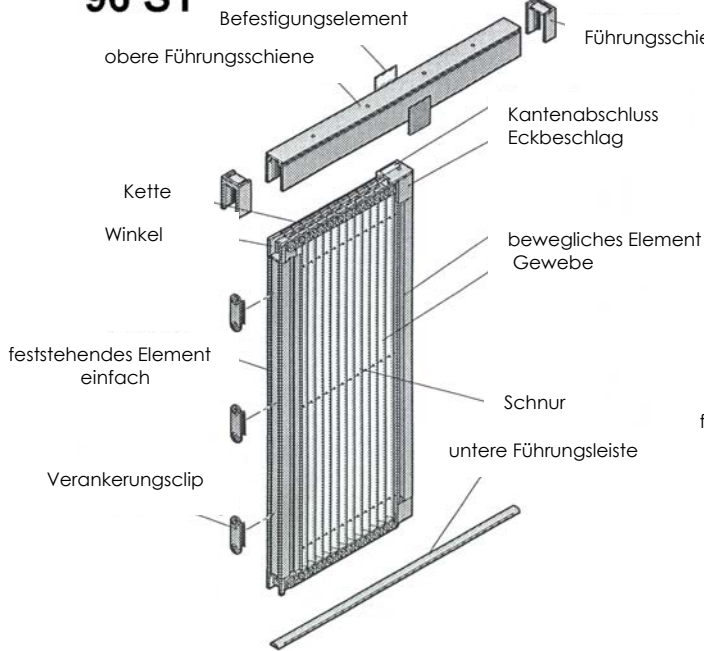


**INSEKTENSCHUTZ-PLISSEE**  
**MOSQUITERA PLISADA - MOUSTIQUAIRE PLISSEE – PLEATED INSECT SCREEN**

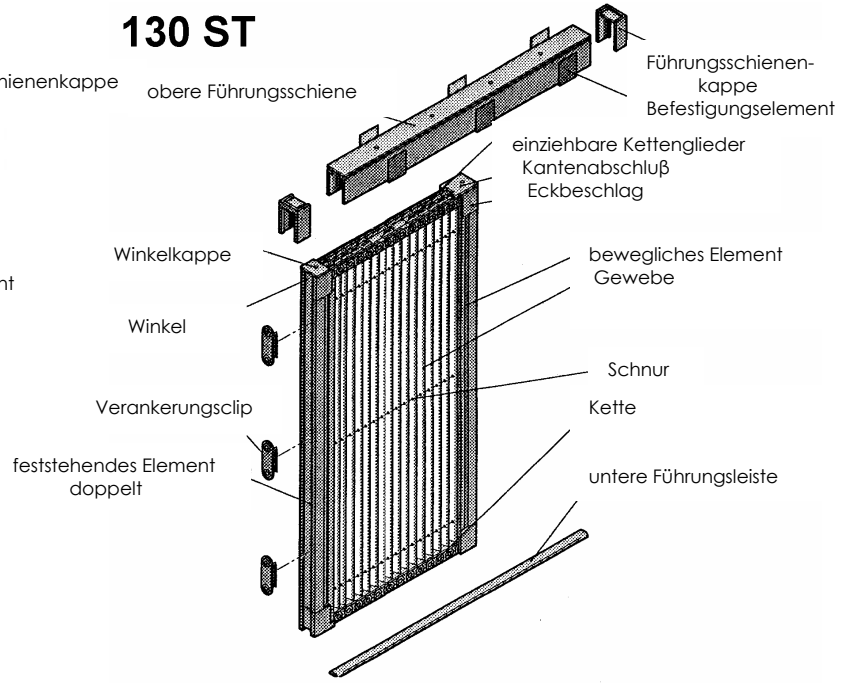
**EIGENSCHAFTEN**

**BEZEICHNUNG DER EINZELTEILE**

**96 ST**

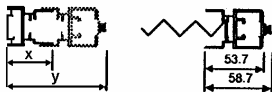


**130 ST**



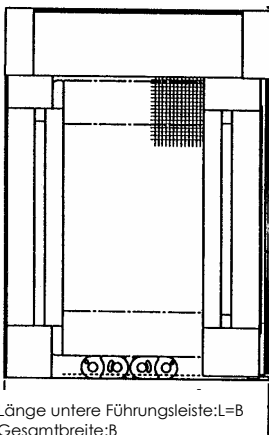
**MAßE**

**PACKUNGSIHALT**

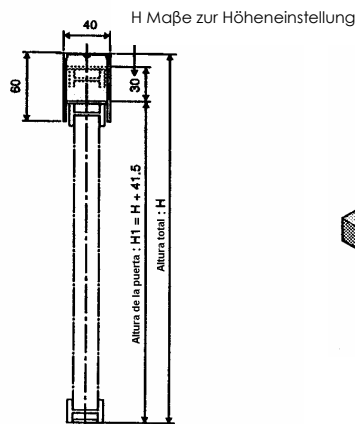


Länge obere Führungsschiene:  $L=B-8$

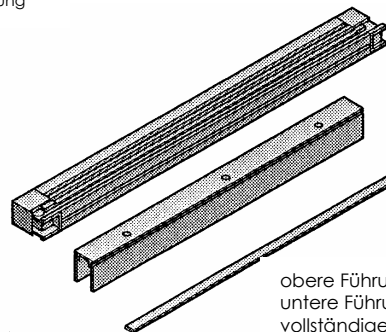
	x	y
96ST	35	85.4
130ST	51.4	100.1



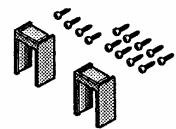
Länge untere Führungsleiste:  $L=B$   
 Gesamtbreite:  $B$



Höhe der Tür:  $H1 = H + 41.5$   
 Gesamthöhe:  $H$



obere Führungsschiene 1  
 untere Führungsleiste 1  
 vollständiger Montagekit 1  
 Garantiezertifikat 1



Führungsschienenkappe (2 Einh.)  
 12 Schrauben (3,5x16 Kreuzschlitz) zur Montage der oberen Führungsschiene und Kappe

# INSEKTENSCHUTZ-PLISSEE

MOSQUITERA PLISADA - MOUSTIQUAIRE PLISSEE - PLEATED INSECT SCREEN

## ALLGEMEINE MAßE

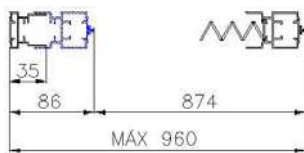
### SKIZZEN

#### BEIM EINBAU ALLER MODELLE ZU BERÜCKSICHTIGENDE MAßE:

Die **Mindesttiefe der Laibung** muß **40mm** betragen.

Die **Höhe der oberen Führungsschiene** beträgt **60mm**.

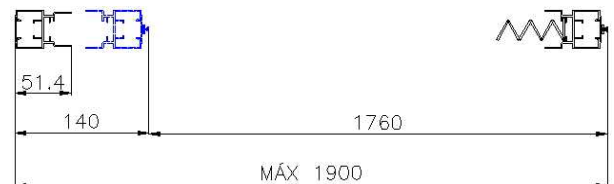
**MODELL 96ST:**



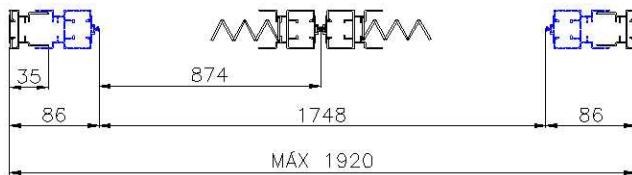
**MODELL 130 ST:**



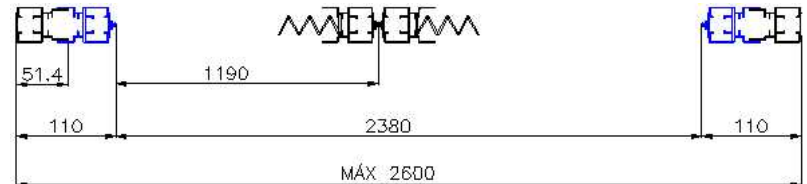
**MODELL 190 SP:**



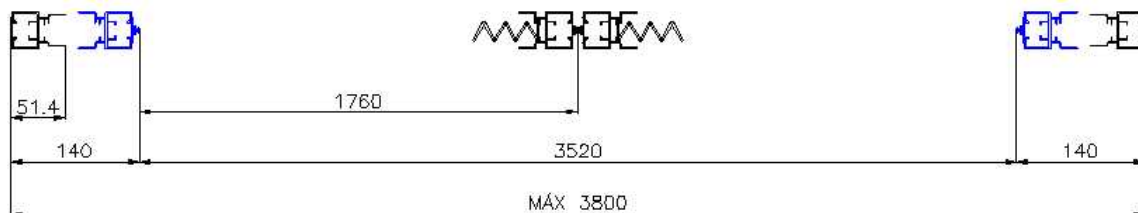
**MODELL 192DC:**



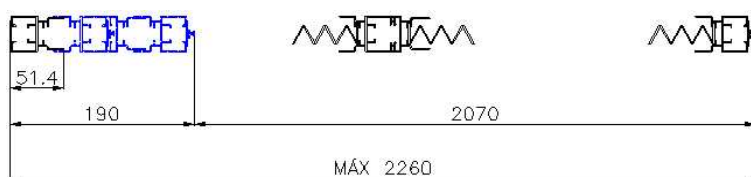
**MODELL 260DC:**



**MODELL 380DC:**



**MODELL 226DL:**



**MODELL 285DL:**

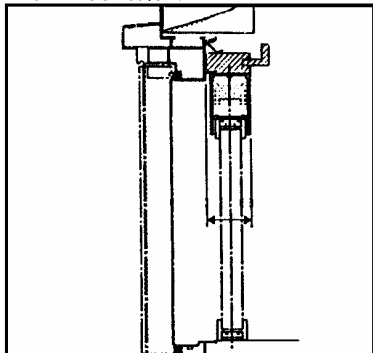


# INSEKTENSCHUTZ-PLISSEE

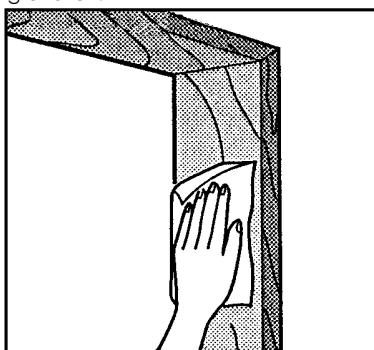
MOSQUITERA PLISADA - MOUSTIQUAIRE PLISSEE – PLEATED INSECT SCREEN

## MONTAGEANLEITUNG

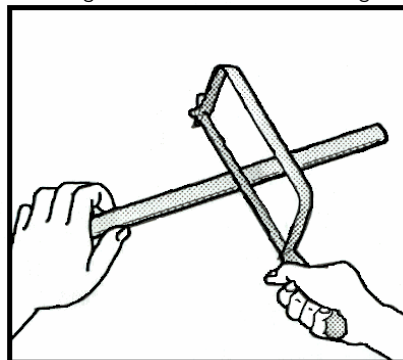
➊ Stellen Sie sicher, daß die Laibung gerade ist. Ihre Mindesttiefe muß 40mm betragen.



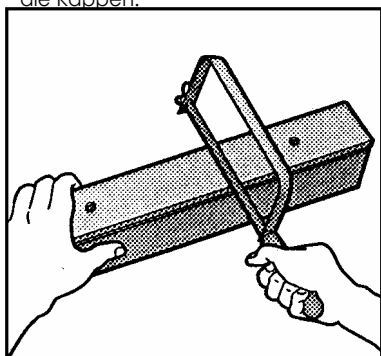
➋ Säubern Sie die vom Einbau betroffenen Oberflächen gründlich.



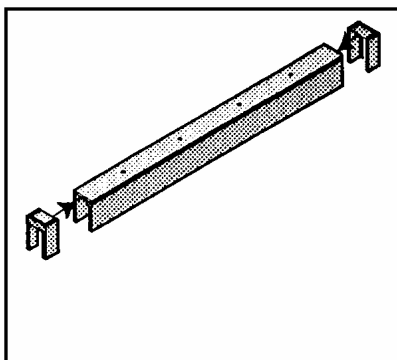
➌ Schneiden Sie die untere Führungsleiste auf Breite der Laibung.



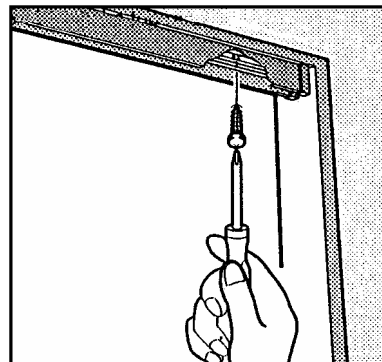
➍ Schneiden Sie die obere Führungsschiene auf Breite der Laibung. Berücksichtigen Sie 8mm für die Kappen.



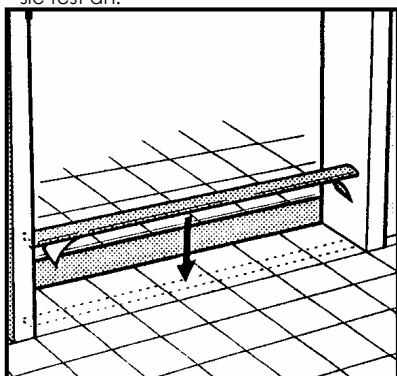
➎ Stecken Sie beide Kappen in die obere



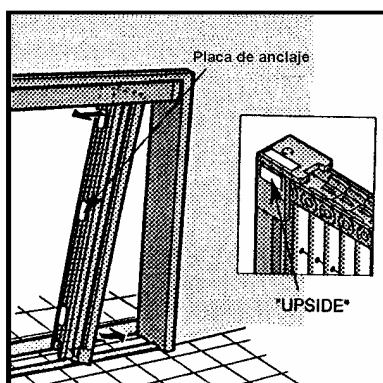
➏ Setzen Sie die Schrauben an den vorgesehenen Stellen ein. Befestigen Sie die obere Führungsschiene.



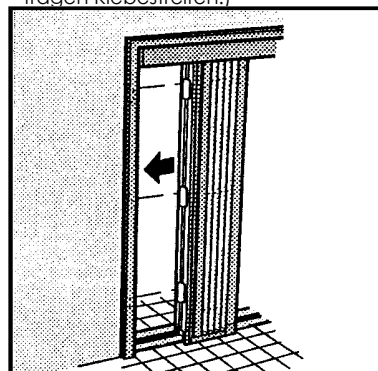
➐ Entfernen Sie die Schutzfolie vom Klebestreifen der unteren Führungsleiste und positionieren Sie diese in Übereinstimmung mit der oberen Führungsschiene. Drücken Sie sie fest an.



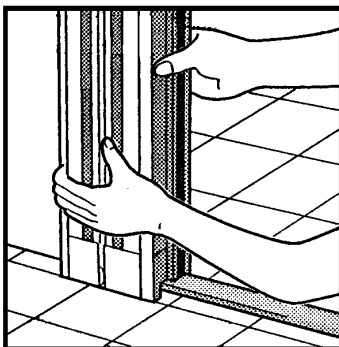
➑ Halten Sie den Kit richtig herum. UPSIDE=OBEN.



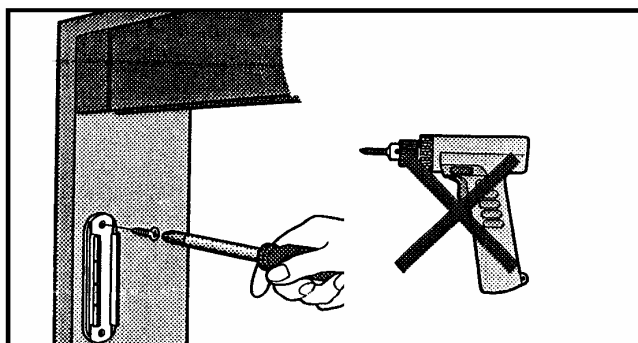
➒ Pressen Sie das feste Element gegen den Türrahmen. (Die Rückseiten der Verankerungsclips tragen Klebestreifen.)



➓ Befestigen Sie die Verankerungsclips mit Schrauben. Benutzen Sie einen Schraubenzieher. Benutzen Sie KEINEN Elektroschrauber!



➔ Ziehen Sie daran, um den Kit wieder zu lösen.

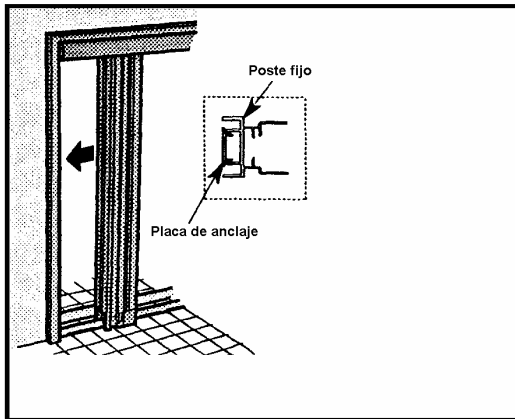


## INSEKTENSCHUTZ-PLISSEE

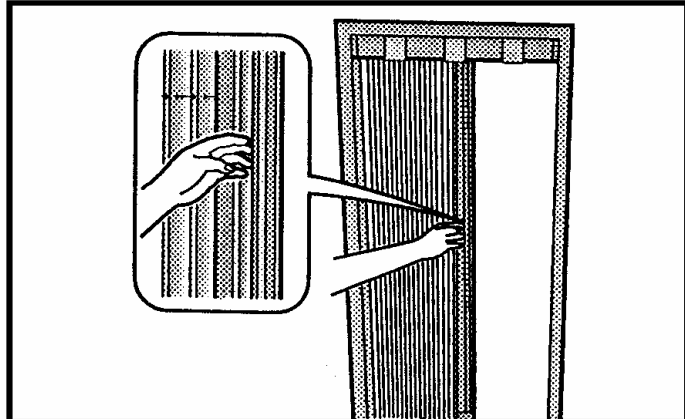
MOSQUITERA PLISADA - MOUSTIQUAIRE PLISSEE – PLEATED INSECT SCREEN

### INSTALLATION

1. Führen Sie das feste Element wieder an die Verankerungsclips und drücken Sie es fest an.



2. Greifen Sie das bewegliche Element in der Mitte und ziehen Sie seitlich, um die Tür zu öffnen oder zu schliessen.



### NACH DEM EINBAU

Wenn Sie den Einbau beendet haben, überprüfen Sie folgende Punkte:

- Öffnen und schliessen Sie die Tür mehrmals, um sicherzustellen, daß sie problemlos funktioniert.
- Überprüfen Sie die Übereinstimmung der oberen Führungsschiene und der unteren Führungsleiste.
- Stellen Sie sicher, daß das feste Element und die Verankerungsclips ordnungsgemäß befestigt sind.
- Achten Sie darauf, daß keine Lücke zwischen dem beweglichen Element und dem Rahmen entsteht.

### PRODUKTGARANTIE

#### GARANTIE:

**2 Jahre** ab Installation.

Treten in dieser Zeit Probleme infolge normaler Nutzung auf, so wird das Produkt **kostenlos** repariert.

#### Ausnahmen:

Schäden, verursacht durch **falschen Gebrauch** oder **unsachgemäße Handhabung**

Schäden, verursacht durch **Platzwechsel, Transport**, usw. nach dem Einbau

Schäden, verursacht durch **Naturkatastrophen**

**Nicht vorhandener Kaufbeleg**

**Der Hersteller behält sich das Recht vor, diese Bestimmungen ohne vorherige Ankündigung zu ändern.**

## INSEKTENSCHUTZ-PLISSEE

MOSQUITERA PLISADA - MOUSTIQUAIRE PLISSEE – PLEATED INSECT SCREEN

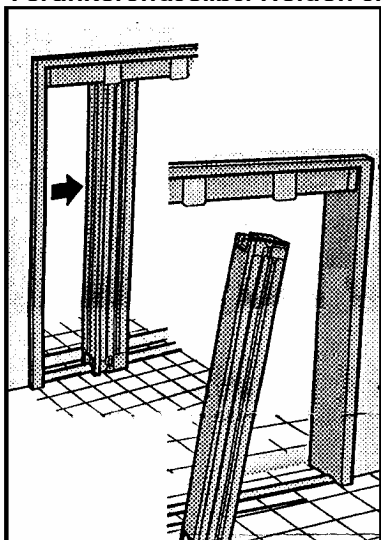
## PFLEGE UND PRAKTISCHE TIPPS

### PFLEGE

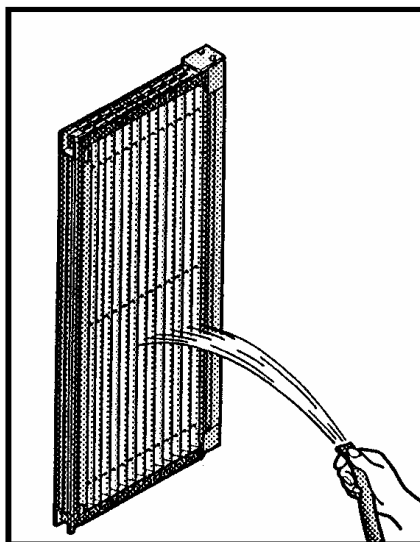
#### REINIGUNG DES INSEKTENSCHUTZ-PLISSEES:

Um das Insektenschutz-Plissee zu reinigen, gehen Sie wie folgt vor:

❶ **Falten Sie das Insektenschutz-Plissee komplett zusammen. Fassen Sie das feste Element mit beiden Händen und ziehen Sie. Der Kit löst sich von den Verankerungsclips. Neigen Sie**



❷ **Falten Sie den Insektenschutz komplett auseinander und lehnen Sie ihn, z.B., gegen eine Wand. Reinigen Sie ihn mit Wasser, einer weichen Bürste (o.ä.) und einer milden Seife. Reinigen Sie vorsichtig, um weder Gewebe, noch die Schnüre zu beschädigen.**



❸ **Trocknen Sie anschließend den Insektenschutz gründlich, falten Sie ihn zusammen und setzen Sie ihn wieder ein. Stellen Sie sicher, daß er richtig herum ist. UPSIDE=OBEN. Neigen Sie den Kit, setzen Sie ihn in die obere Führungsschiene und auf die untere Führungsleiste. Verbinden Sie das feste Element, durch Andrücken, mit den Verankerungsclips bis Sie ein "Klick" hören.**

### PRAKTISCHE TIPPS

Falten Sie das Insektenschutz-Plissee an windigen oder stürmischen Tagen zusammen oder lassen Sie die Tür geschlossen.

Bringen Sie in der Nähe des Insektenschutzes keine Hitzequelle an.

Benutzen Sie keine Schmiermittel, öle, o.ä.

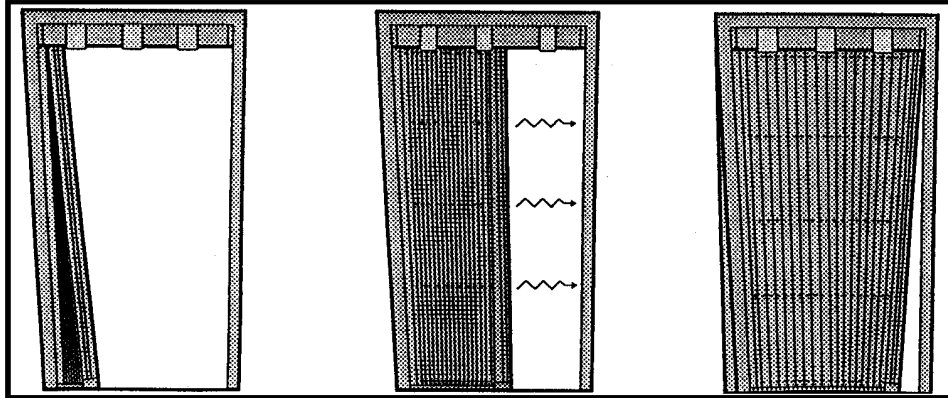
## INSEKTENSCHUTZ-PLISSEE

MOSQUITERA PLISADA - MOUSTIQUAIRE PLISSEE – PLEATED INSECT SCREEN

## BESEITIGUNG MÖGLICHER PROBLEME

### MÖGLICHE PROBLEME

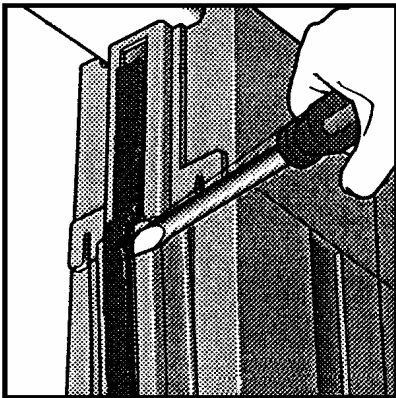
#### LÜCKE ZWISCHEN DEM BEWEGLICHEN ELEMENT UND DEM TÜRRAHMEN



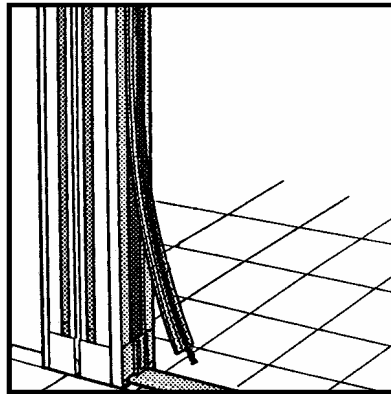
Möglicherweise ist das bewegliche Element nicht richtig eingestellt. Stellen Sie es richtig ein.

#### Einstellen des beweglichen Elements:

##### 1 Die Schraube um das bewegliche Element zu justieren.

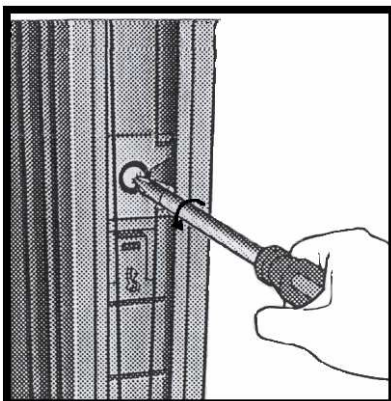


##### 2 Um die Bürstenleiste zu entfernen, heben Sie das bewegliche Element an, um die Bürstenleiste durch Ziehen, von unten nach oben, zu entfernen.

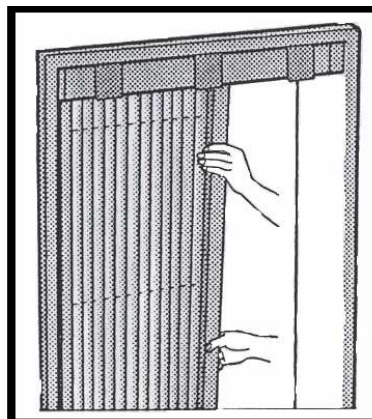


#### FÜR DIE MODELLE 96ST UND 130ST

##### 1 Lockern Sie die weiße Schraube.



##### 2 Korrigieren Sie die Neigung des beweglichen Elements.



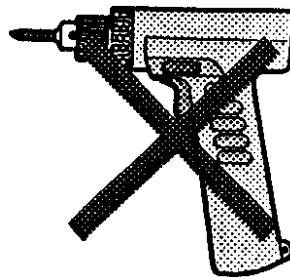
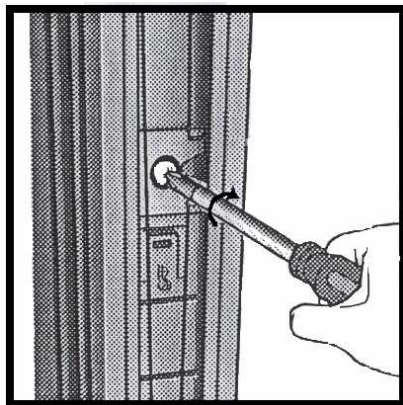
## INSEKTENSCHUTZ-PLISSEE

MOSQUITERA PLISADA - MOUSTIQUAIRE PLISSEE - PLEATED INSECT SCREEN

## BESEITIGUNG MÖGLICHER PROBLEME

### MÖGLICHE PROBLEME

- ⑤ Drehen Sie die Schraube wieder fest. Benutzen Sie KEINEN Elektroschrauber!

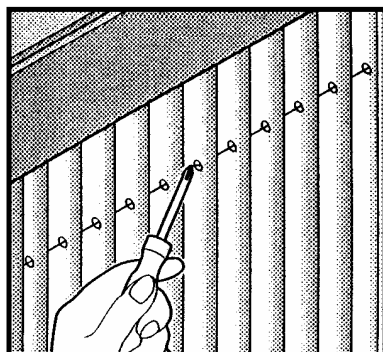


Einmal richtig eingestellt, überprüfen Sie die Spannung der Schnur. Ändern Sie die Spannung falls notwendig. Gehen Sie wie folgt vor:

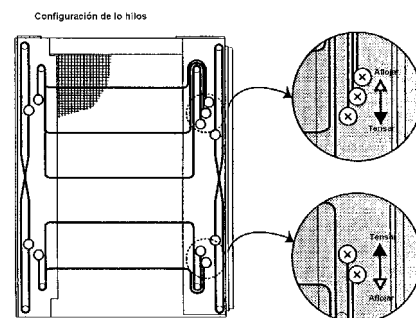
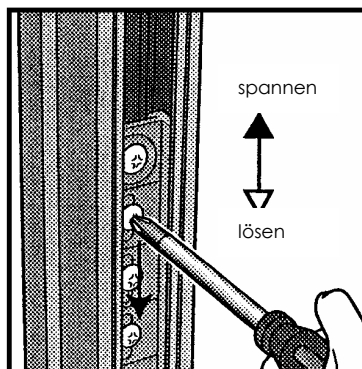
#### EINSTELLEN DER SCHNURSPANNUNG:

#### MODELL 130ST

- ① Überprüfen Sie die Spannung der Schnur durch vorsichtiges Zupfen.



- ② Lockern Sie die gelben Schrauben (1 pro Schnur). Verschieben Sie die Schrauben in der Nut, bis die Schnur die gewünschte Spannung erreicht. Drehen Sie die Schrauben wieder fest. Schließen Sie den Insektenschutz und überprüfen Sie, daß er sich sanft öffnen und schließen läßt.



## INSEKTENSCHUTZ-PLISSEE

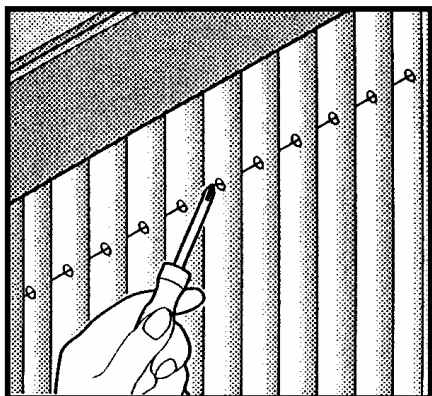
MOSQUITERA PLISADA - MOUSTIQUAIRE PLISSEE – PLEATED INSECT SCREEN

### BESEITIGUNG MÖGLICHER PROBLEME

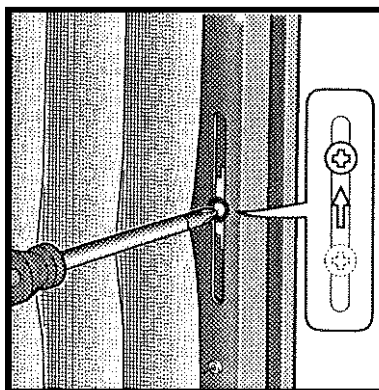
#### MÖGLICHE PROBLEME

#### MODELL 96ST

- ❶ Überprüfen Sie die Spannung der Schnur durch vorsichtiges Zupfen.



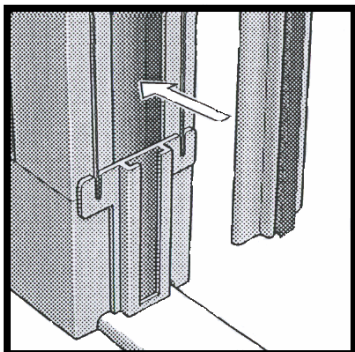
- ❷ Die Schraube zum (Ent/)Spannen der Schnur befindet sich im festen Element. Lockern Sie die Schraube und verschieben Sie sie in der Nut, bis die Schnur die gewünschte Spannung erreicht. Drehen Sie die Schraube wieder fest. Schließen Sie den Insektenschutz und überprüfen Sie, daß er sich sanft öffnen und schließen läßt.



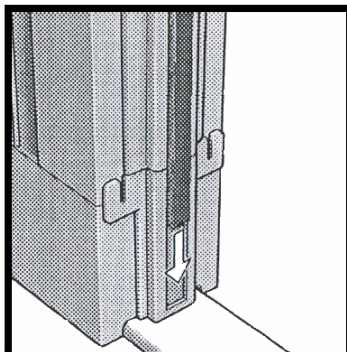
Nach dem Einstellen der Schnurspannung bringen Sie die Bürstenleiste wieder korrekt an.

#### FÜR DIE MODELLE 96ST UND 130ST

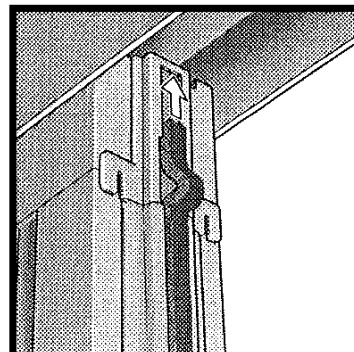
- ❶ **Bringen Sie die Bürste und die Bürstenleiste in Übereinstimmung und setzen Sie beide in das jeweilige Element**



- ❷ Schieben Sie die Bürste ganz nach unten.



- ❸ Biegen Sie das obere Ende der Bürste etwas, um auch dieses ganz nach oben zu schieben.





## INSEKTENSCHUTZ-PLISSEE

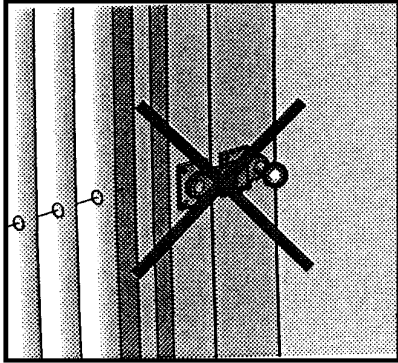
MOSQUITERA PLISADA - MOUSTIQUAIRE PLISSEE - PLEATED INSECT SCREEN

---

## BESEITIGUNG MÖGLICHER PROBLEME

---

### HINWEISE



Bringen Sie weder Riegel, noch Türknopf, noch Klinke, o.ä. an der Falлтür an. Schnüre und Schrauben im Innern der einzelnen Elemente könnten beschädigt werden.

Behandeln Sie den Insektenschutz mit Vorsicht, denn Schnitte oder Löcher im Gewebe des Insektenschutzes können nicht selbst repariert werden.

Sollte einer dieser Probleme auftreten, sollte der gesamte Kit ausgewechselt werden.