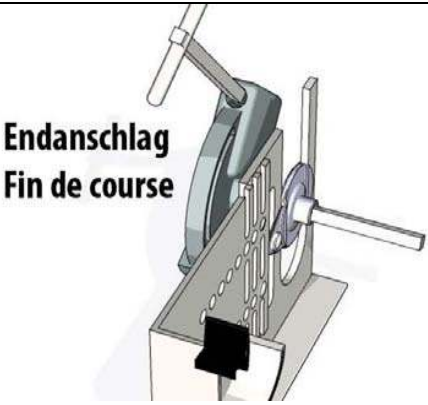
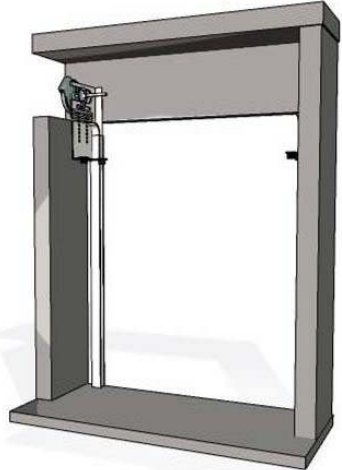
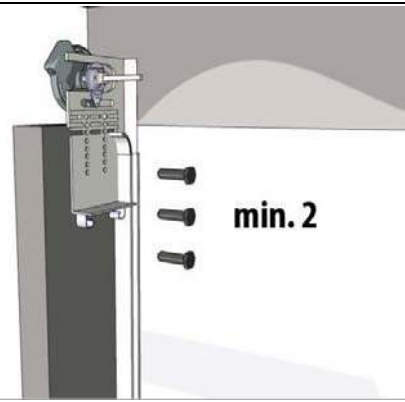
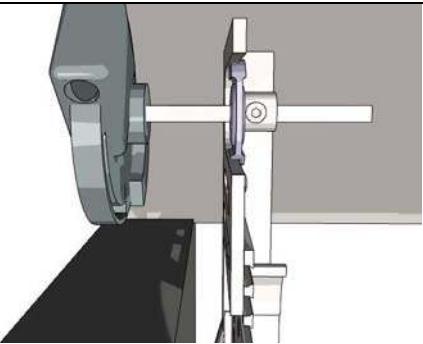
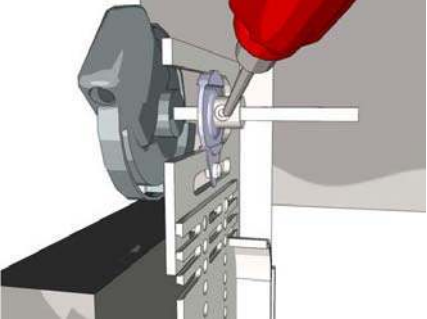
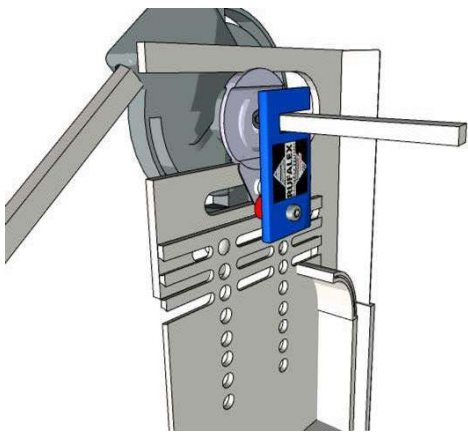
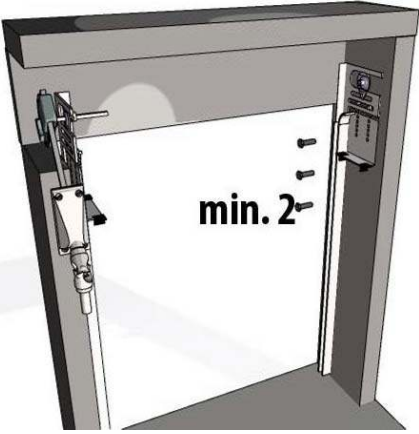
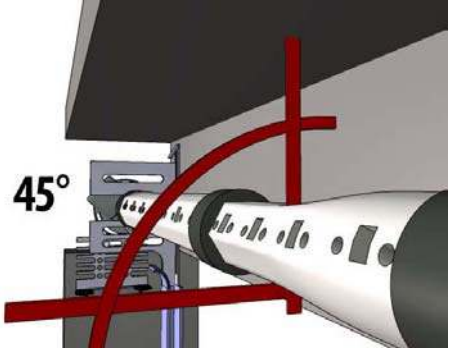
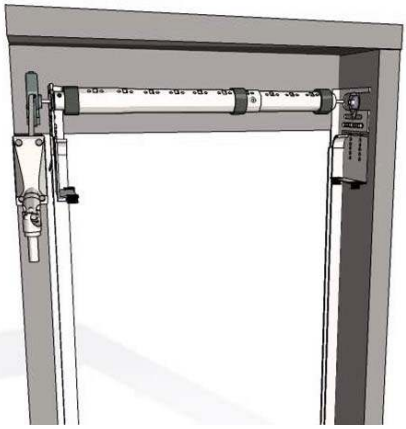
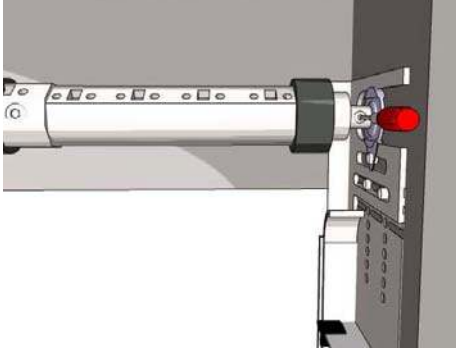
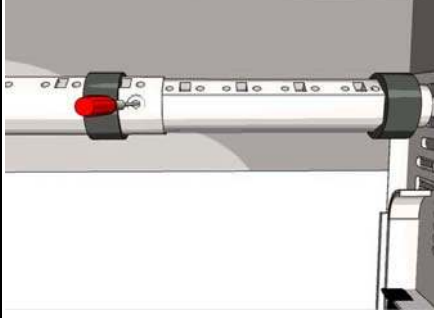

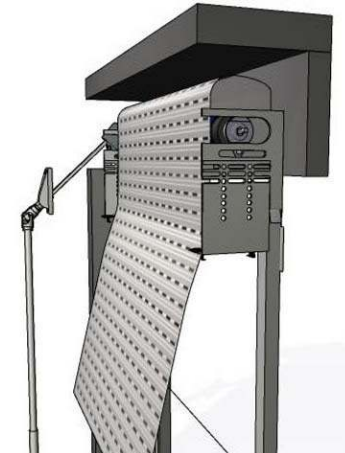
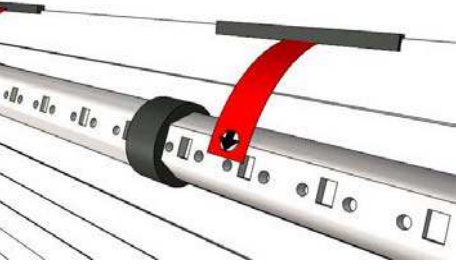
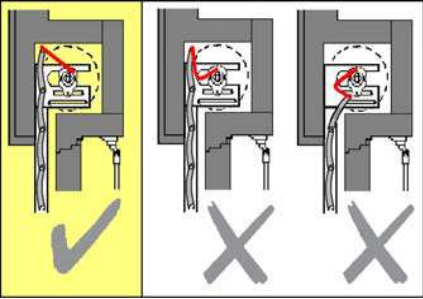
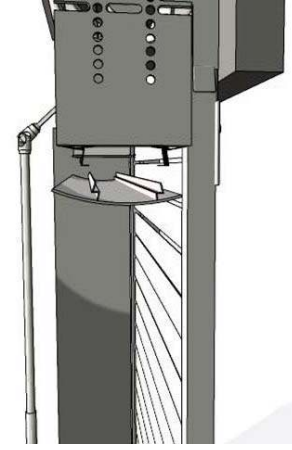
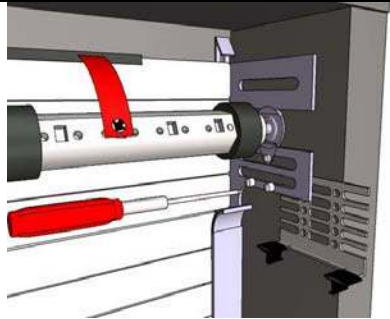

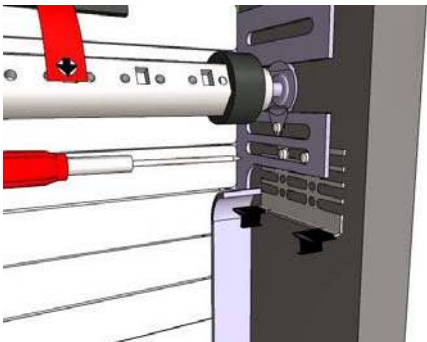


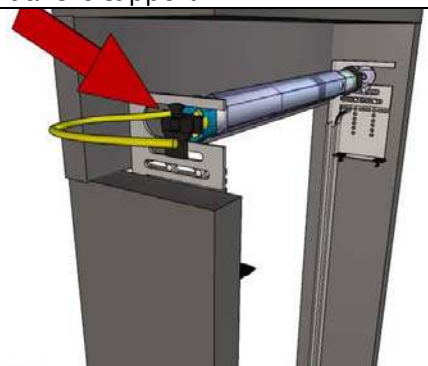
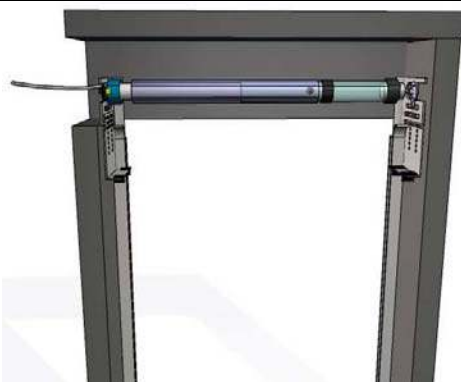
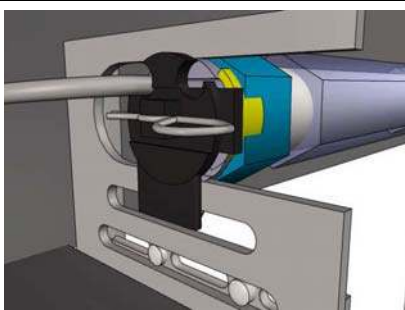


<p>1 Enfiler treuil et carré dans le roulement à billes et contrôler le fin de course.</p>	<p>2 Positionner la coulisse du côté manœuvre.</p>	<p>3 Fixer les coulisseaux avec au moins de vis (des trois possibilités).</p>	<p>4 Positionner le treuil latéralement.</p>
 <p>Endanschlag Fin de course</p>		 <p>min. 2</p>	
<p>5 Fixer la position du treuil avec la vis de roulement à billes.</p>	<p>6 Fixer le treuil axialement si nécessaire avec aide de montage (option)</p>	<p>7 Fixer la deuxième coulisse de la même façon.</p>	<p>8 Positionner l'axe avant le montage de telle manière.</p>
		 <p>min. 2</p>	 <p>45°</p>

<p>9</p>	<p>Enfiler l'axe sur le carré et dans le roulement à billes.</p> 	<p>10</p> <p>Fixer la vis de roulement à billes du côté opposé.</p> 	<p>11</p> <p>Visser l'axe télescopique (si existant)</p> 	<p>12</p> <p>Mettre les protections de tablier (option)</p> 
<p>13</p>	<p>Monter le tablier.</p> 	<p>14</p> <p>Fixer le tablier sur l'axe à l'aide des ressorts d'attaches.</p> 	<p>15</p> <p>Bien contrôler la position finale des attaches. .</p> 	<p>16</p> <p>Monter le plafonnet.</p> 

Changer la position du plafonnet en hauteur							
1	Dévisser les supports du plafonnet	2	Couper les supports sur la position désirée.	3	Remettre la paire de supports.	4	Remettre le plafonnet
							
Montage avec axe motorisé							
1	Positionner l'axe avec moteur déjà monté	2	Sortir le câble par la rainure prévue dans le support	3	Sortir l'axe télescopique ou le carré du côté opposé.	4	Mettre la goupille de sécurité.
							

Montage avec axe à ressort							
1	Positionner l'axe avec ressort déjà monté	2	Mettre la goupille de sécurité	3	Tendre le ressort sur le nombre décrit dans la notice séparé.	4	Attacher le tablier avec les attaches prévues.
	