

Rohrmotorsteuerung NERO 8013



Bedienungsanleitung

NERO Objektsteuerungs-System

zur Steuerung von Rolläden
und Sonnenschutzanlagen
über das 230V Haus-Netz.



Merkmale des Systems:

- Signalübertragung über das 230 V Haus-Netz
- beliebige Platzierung der Zentrale
- völlig beliebige Gruppenorganisation
- Steuerung der Gruppen von der Zentrale aus
- Steuerung einzelner Module oder Gruppen über Funk
- Einsatz mehrerer Zentralen möglich
- Anschluss eines externen Befehlsgebers (z.B. einer Zeitschaltuhr) an der Zentrale möglich
- Selbsthaltung (60 sek.)
- eingebaute Umschaltverzögerung (0,5 sek.)
- Tipbetrieb bei lokaler Steuerung
- keine Trennrelais und zusätzliche Verkabelungen notwendig
- Design des Regina-Schalterprogramms

Bestandteile des NERO-Systems:

- NERO 8010** - Steuerungszentrale. Steuerung von bis zu 9 beliebigen Gruppen von Rolladensteuerungen NERO 8013/NERO 8014 oder Lichtsteuerungen NERO 8021 mit Kommunikation über das vorhandene 230V Haus-Netz. Es sind keine Trennrelais und zusätzliche Verkabelung notwendig. Beliebige Platzierung im Gebäude. Eingang für einen externen Befehlsgeber (Zeitschaltuhr, Funkempfänger, mech. Jalousietaster). Der Einsatz von mehreren Steuerungszentralen ist möglich.
- NERO 8013** - elektronische Rohrmotorsteuerung für einen Motor, 3 A, 250 V AC. „Grundstein“ des NERO – Systems. Steuerung von einem Antrieb und/oder allen Antrieben einer Gruppe. Verfahrenzeit: 60sek., Tippbetrieb, Umschaltverzögerung: 0,5sek.
- NERO 8014** - elektronische Rohrmotorsteuerung für einen Motor, mit eingebautem Funkempfänger 433,92MHz. 3 A, 250 V AC. Steuerung von einem Antrieb und/oder allen Antrieben einer Gruppe über Steuerungstasten oder über Funk. Verfahrenzeit: 60sek., Tippbetrieb, Umschaltverzögerung: 0,5sek.
- NERO 8021** - elektronische Lichtsteuerung/Dimmer. Steuerung von einer Leuchte und/oder allen angeschlossenen Leuchten einer Gruppe. Comfort-Funktion: Schnellschaltung auf eine vorgespeicherte Helligkeit.
- NERO 8012** - Funk-Wandtaster, aufklebbar, 433,92 MHz. Steuerung von einem Antrieb und/oder allen Antrieben einer Gruppe in Verbindung mit der Steuerung NERO 8014.
- NERO 8016** - Funk-Handsender, 4-Kanal, 433,92 MHz. Steuerung von einem Antrieb und/oder allen Antrieben einer Gruppe in Verbindung mit der Steuerung NERO 8014.
- NERO 8015** - Phasenkoppler für DIN-Hutschiene (3 Teileinheiten) zur Installation im Stromverteilerkasten. Notwendig für die fehlerfreie Kommunikation zwischen den NERO-Geräten, die an unterschiedlichen Phasen des Stromversorgungsnetzes angeschlossen sind.

Funktionalität und Aufbau des NERO-Systems.

Die Steuerungsideologie, die das NERO-System auszeichnet, ist eine maximal komfortable, einfache, leicht verständliche Bedienung und Programmierung von Sonnenschutzanlagen, die eine breite und ausgereifte Funktions-Palette bietet.

Das NERO-System ist auf einem modularen Prinzip aufgebaut. Jedes Steuerungsmodul ist auch einzeln als elektronische Steuerung einsetzbar. Die maximale Funktionalität und der größte Komfort werden jedoch nur mit der sinnvollen Verknüpfung zu einer verwaltenden Zentralsteuerung NERO 8010 erreicht.

Die Kommunikation zwischen der Zentrale und den dezentralen Steuerungen findet über die vorhandenen Leitungen des 230V Haus-Netzes statt. Die ganze Vielfalt von Funktionen (zentralisierte Steuerung, Gruppierung der Steuerungen, Zeitsteuerung u.s.w.) wird damit, ohne jegliches Verlegen zusätzlicher Leitungen und ohne die Installation von Trennrelais, realisiert. Die Steuerungen müssen lediglich am Motor und an das 230 V Haus-Netz angeschlossen werden.

Gruppenbildung

Alle Steuerungen können in beliebige Untergruppen (z.B. Etagenweise, Fassadenweise, Raumweise u s.w.) zusammengefasst werden (siehe Punkt 1 der Programmierungsanleitung). Die Lage der einzelnen Geräte spielt dabei keine Rolle.

Eine Steuerung kann mehreren Gruppen zugehören, wie z.B. einer "Zweite-Etage"-Gruppe und gleichzeitig einer "Süd-Seite"-Gruppe. Insgesamt ist die Bildung von bis zu 9 Gruppen möglich. Jede Gruppe kann aus unbeschränkt vielen Steuerungen bestehen. Gruppe A (ALLE) erfasst und steuert alle Geräte in allen Untergruppen automatisch. Eine Anmeldung der Steuerungen an Gruppe A ist deswegen nicht erforderlich!

Aufgrund der unterschiedlichen Befehlslogik bei den Rolladensteuerungen (AUF, AB, STOP) und bei den Lichtsteuerungen (LICHT AN, LICHT AUS) muss beachtet werden, dass die Rohrmotorsteuerungen NERO 8013, NERO 8014 und Lichtsteuerungen NERO 8021 grundsätzlich den unterschiedlichen Gruppen zugeordnet sein müssen!

Beispiel zur Einordnung von Gruppen:

An einem zweistöckigen Objekt sind insgesamt 12 Steuerungen mit einer Zentrale installiert. Die Einordnung der Gruppen an der Zentrale kann in diesem Fall so aussehen:

Gruppe A:	Alle in allen Gruppen angemeldete Steuerungen
Gruppe 1: Steuerungen 1,2,3,4	(Erdgeschoss)
Gruppe 2: Steuerungen 5,6,7,8	(1 Etage)
Gruppe 3: Steuerungen 9 und 10	(Dachgeschoss)
Gruppe 4: Steuerung 11	(Wintergartenmarkise)
Gruppe 5: Steuerung 12	(Außenbeleuchtung)
Gruppe 6: Steuerungen 1,2,5, 6	(Südseite)
Gruppe 7: Steuerungen 7 und 8	(Kinderzimmer)
Gruppe 8: Steuerungen 1-10	(nur Rolläden)
Gruppe 9: leer	

Bei Bedarf können mehrere Zentralsteuerungen NERO 8010 eingesetzt werden, ohne dass sie sich gegenseitig beeinflussen. Die zugeordneten Gruppen können identisch, oder auch unterschiedlich sein.

Leere oder bestimmte Gruppen können im Display ausgeblendet werden, so dass sie bei der Gruppenauswahl unsichtbar bleiben (siehe Punkt 4 der Programmierungsanleitung).

Die Steuerungsgruppen können jederzeit beliebig erweitert, geändert oder gelöscht werden.

Befehlspriorität

Logische Priorität hat der zuletzt kommende Steuerungsbefehl, unabhängig davon, ob der Steuerungsbefehl von der Zentrale, dem Funksender oder anderen Steuerungen NERO mit aktivierter Gruppenfunktion kommt.

Dezentrale Rohrmotorsteuerung NERO 8013



An jeden Antriebsmotor wird jeweils eine Steuerung **NERO 8013** angeschlossen. Der angeschlossene Motor wird mit den Tasten **AUF**, **AB** und **STOP** gesteuert.

Alle Steuerungen arbeiten mit Selbsthaltung - bei einer Betätigung der **AUF**- oder **AB**-Taste länger als 1 sek., wird der Motor für 60 sek. geschaltet.

Bei Betätigung einer Taste kürzer als 1 sek., wird der Tippbetrieb (z.B. zum Einstellen der Jalousie-Lamellen) realisiert. Bei kurzer Betätigung der entgegengesetzten Richtungstaste wird der Motor gestoppt.

Bei längerem Drücken der entgegengesetzten Richtungstaste wird der Richtungswechsel zur Schonung des Motors mit einer Umschaltverzögerung von 0,5 sek. ausgeführt.

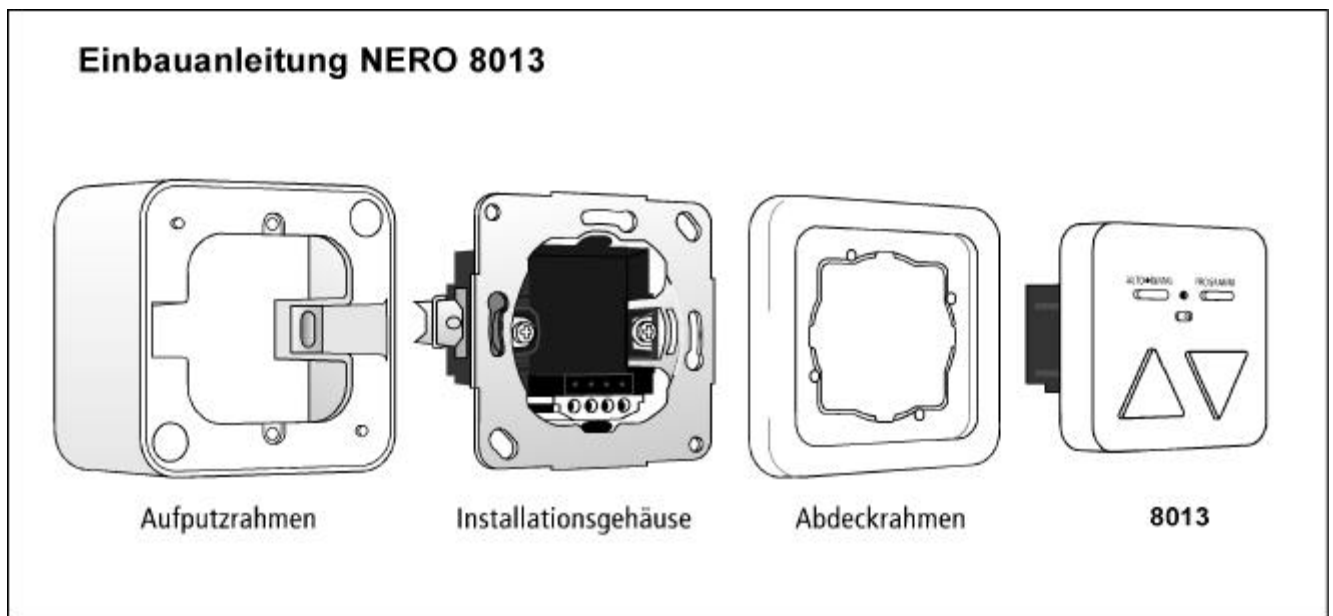
Die Steuerung NERO 8013 können in jedem Objekt in einer Mehrzahl von logischen Steuerungsgruppen erfasst werden, die von der Zentrale NERO 8010 gesteuert werden können. Die Zahl der Steuerungen in einer Gruppe ist unbegrenzt.

Gruppen-Funktion

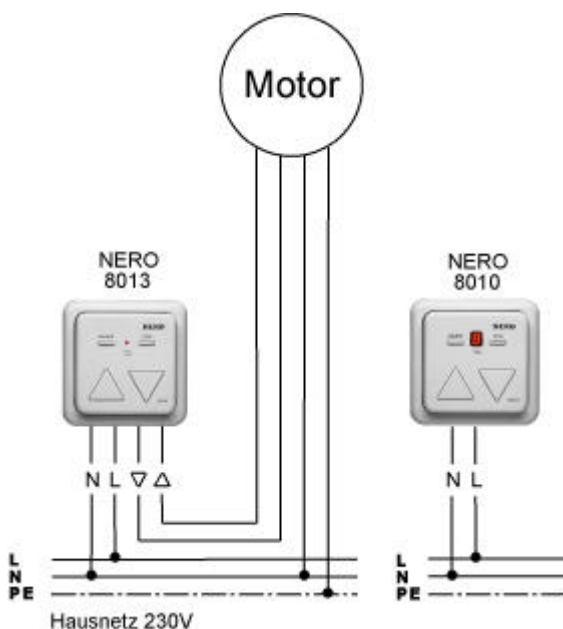
Wird eine Steuerung mit der Gruppen-Funktion programmiert (siehe Punkt 2 der Programmierungsanleitung), so können alle Steuerungen, die zur gleichen Gruppe gehören, mitgesteuert werden. Nach Betätigen der **Gruppe**-Taste, geht die Steuerung für 16 sek. in Gruppenbetrieb über. Wird innerhalb dieser Zeitspanne die **AUF**-, **AB**- oder **STOP**-Taste gedrückt, führen alle Steuerungen der gleichen Gruppe die gleichen Befehle aus.

Wenn alle NERO-Steuerungen einer Gruppe mit der Gruppen-Funktion programmiert sind, kann die ganze Gruppe von einer beliebigen Stelle innerhalb dieser Gruppe angesteuert werden.

Jede Steuerung NERO 8013 kann mehreren Gruppen von Steuerungen zugeordnet sein. Wie z.B. einer "Zweite-Etage"-Gruppe und gleichzeitig einer "Süd-Seite"-Gruppe. In diesem Fall wird die Gruppenfunktion nur für die Gruppe aktiv, für die diese Gruppenfunktion zuletzt angelehrt wurde.



Anschlussbild NERO 8013 und NERO 8010



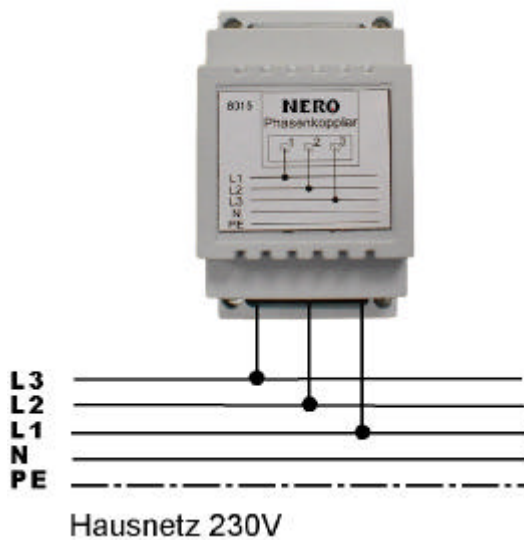
Technische Daten NERO 8013

Nennspannung:	230 V/50 Hz +/-10%
Stromaufnahme:	bis 10 mA
Schaltspannung:	max. 250 V AC
Schaltvermögen:	max. 5 A bei $\cos \phi=1$
Verfahrzeit:	max. 60 sek.
Gangreserve:	unbegrenzt
Temperaturbereich:	-5°C bis 50°C
Klemmen:	max. 2,5 mm ²
Konformität:	CE

Achtung!

Arbeiten am 230 V-Netz dürfen nur von autorisiertem Fachpersonal durchgeführt werden!

Anschlussbild Phasenkoppler NERO 8015



Bemerkung

Für die fehlerfreier Kommunikation zwischen den NERO-Geräte, die an unterschiedlichen Phasen des Stromversorgungsnetzes angeschlossen sind, muss grundsätzlich ein Phasenkoppler NERO 8015 eingesetzt werden!

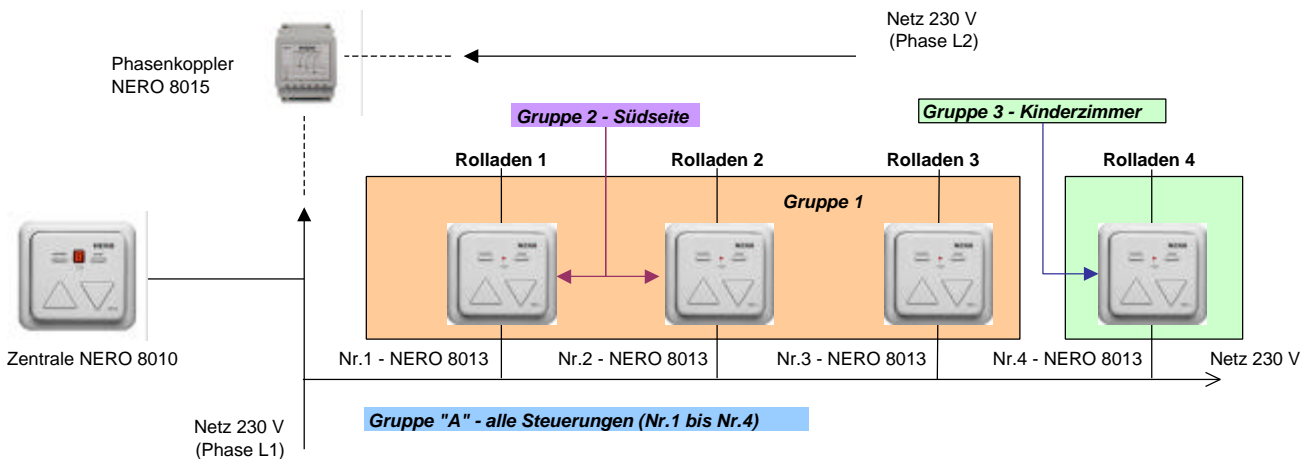
Bedienung der Steuerung NERO 8013

Bedienung	Reaktion
AUF -Taste kurz (bis 1 sek.) betätigen	Tippbetrieb zum Einstellen der Jalousie-Lamellen
AUF -Taste länger als 1 sek. betätigen	AUF -Befehl wird für 60 sek. geschaltet
AB -Taste kurz (bis 1 sek.) betätigen	Tippbetrieb zum Einstellen der Jalousie-Lamellen
AB -Taste länger als 1 sek. betätigen	AB -Befehl wird für 60 sek. geschaltet
STOP -Taste kurz betätigen	Der Motor wird gestoppt
SET -Taste länger als 4 sek. betätigen	Eingang in Programmierungs-Modus
<i>Die nächste Bedienungsvariante ist nur dann möglich, wenn die Steuerung NERO 8013 mit Gruppen-Funktion programmiert wurde.</i>	
GRUPPE -Taste kurz betätigen	Gruppen -Betrieb wird für 16 sek. aktiviert, LED leuchtet rot.
<i>Solange Gruppen-Betrieb aktiv ist (innerhalb 16 sek. nach Aktivierung) können folgende Befehle ausgeführt werden:</i>	
AUF -Taste kurz betätigen	AUF -Befehl für alle Steuerungen der gleichen Gruppe
AB -Taste kurz betätigen	AB -Befehl für alle Steuerungen der gleichen Gruppe
STOP -Taste kurz betätigen	STOP -Befehl für alle Steuerungen der gleichen Gruppe
<i>16 sek. nach Aktivierung wird der Gruppen-Betrieb automatisch verlassen!</i>	

Programmierung des NERO-Systems

Programmschritt	Programmierungsablauf	Display
1. Anmeldung und Gruppenbildung (für lokale Steuerungen NERO 8013, NERO 8014, NERO 8021)		
Eingang Programmierung Gruppe auswählen	Set -Taste an Zentrale NERO 8010 länger als 4 sek. drücken mit Taste Gruppe an Zentrale die gewünschte Gruppennummer wählen, falls die Gruppe an Zentrale noch nicht angelegt wurde!	Anzeige "A" (Alle) oder Gruppennummer blinkt Gruppennummer blinkt abwechselnd mit "P"
Gruppe freigeben	Auf -Taste kurz betätigen	Gruppennummer blinkt abwechselnd mit "-"
Steuerung 1 anbinden	Set -Taste an lokaler NERO-Steuerung länger als 4 sek. drücken	Gruppennummer blinkt abwechselnd mit "P"
	Auf -Taste kurz betätigen	LED blinkt rot
	Stop -Taste kurz betätigen	LED leuchtet auf und blinkt wieder
Steuerung 2 anbinden	Set -Taste an lokaler NERO-Steuerung länger als 4 sek. drücken	LED erlischt
	Auf -Taste kurz betätigen	LED blinkt rot
	Stop -Taste kurz betätigen	LED leuchtet auf und blinkt wieder
		LED erlischt
<i>USW...</i>		
nächste Gruppe wählen	nächste Gruppe, ähnlich wie oben beschrieben, anlegen ODER	
Programmierung beenden	Stop -Taste an Zentrale NERO 8010 kurz betätigen!	Gruppennummer leuchtet
2. Dezentrale Steuerung einer Gruppe von einer lokalen Steuerung aus(Gruppen-Funktion)		
<i>Wird eine Steuerung wie unten beschrieben programmiert, so kann die ganze Gruppe von dieser Steuerung mitgesteuert werden!</i>		
Eingang Programmierung Gruppe auswählen	Set -Taste an Zentrale NERO 8010 länger als 4 sek. drücken mit Taste Gruppe an Zentrale die gewünschte Gruppennummer wählen, falls die Gruppe an Zentrale noch nicht angelegt wurde!	Anzeige "A" (Alle) oder Gruppennummer blinkt Gruppennummer blinkt abwechselnd mit "P"
Gruppe freigeben	Auf -Taste kurz betätigen	Gruppennummer blinkt abwechselnd mit "-"
Eine lokale Steuerung als Gruppensteuerung anlegen	Set -Taste an lokaler NERO-Steuerung länger als 4 sek. drücken	Gruppennummer blinkt abwechselnd mit "P"
Programmierung beenden	Gruppe -Taste kurz betätigen	LED blinkt rot
	Stop -Taste kurz betätigen	LED leuchtet auf und blinkt wieder
		LED erlischt
3. Löschen einer Gruppe an Zentrale NERO 8010		
Eingang Programmierung Gruppe auswählen	Set -Taste an Zentrale NERO 8010 länger als 4 sek. drücken mit Taste Gruppe an Zentrale die gewünschte Gruppennummer wählen	Anzeige "A" (Alle) oder Gruppennummer blinkt Gruppennummer blinkt abwechselnd mit "P"
Gruppe löschen	Ab -Taste an Zentrale NERO 8010 kurz betätigen	Anzeige "E"(Entfernt) leuchtet 2 sek., dann blinkt Gruppennummer wieder abwechselnd mit "P"
Programmierung beenden	Stop -Taste kurz betätigen	Gruppennummer leuchtet
4. Gruppe an Zentrale NERO 8010 ausblenden/einblenden		
Eingang Programmierung Gruppe auswählen	Set -Taste an Zentrale NERO 8010 länger als 4 sek. drücken mit Taste Gruppe an Zentrale die gewünschte Gruppennummer wählen	Anzeige "A" (Alle) oder Gruppennummer blinkt Gruppennummer blinkt abwechselnd mit "P"
Gruppe ausblenden	Auf -Taste an Zentrale NERO 8010 kurz betätigen	Gruppennummer blinkt abwechselnd mit "-"
Programmierung beenden	Stop -Taste kurz betätigen	Anzeige "A" (Alle) leuchtet
<i>Ausgeblendete Gruppennummer wird nicht mehr angezeigt, alle an diese Gruppe gebundenen Steuerungen sind dann von der Zentrale aus nur über Gruppe "A" (Alle) ansteuerbar. Die Gruppe kann jederzeit wieder freigegeben werden.</i>		
5. Abmeldung einer lokalen Steuerung (für lokale Steuerungen NERO 8013, NERO 8014, NERO 8021)		
Eingang Programmierung	Set -Taste an lokaler NERO-Steuerung länger als 4 sek. drücken	LED blinkt rot
	Ab -Taste kurz betätigen	LED leuchtet für 1 sek. auf und blinkt wieder
	Stop -Taste kurz betätigen	LED erlischt
<i>Die lokale Steuerung wird damit aus allen Gruppen gelöscht, an die diese Steuerung angebunden war.</i>		
6. Anbindung eines Funk-Wandsenders NERO 8012 an die Steuerung NERO 8014		
Eingang Funk-Anmeldung	Set -Taste an Steuerung NERO 8014 kurz betätigen	LED leuchtet grün
Auf-Taste anlernen	Auf -Taste am Wandsender NERO 8012 kurz betätigen	LED erlischt kurz und leuchtet wieder auf
Stop-Taste anlernen	Stop -Taste am Wandsender NERO 8012 kurz betätigen	LED erlischt kurz und leuchtet wieder auf
Ab-Taste anlernen	Ab -Taste am Wandsender NERO 8012 kurz betätigen	LED erlischt kurz und leuchtet wieder auf
Gruppe-Taste anlernen	Gruppe -Taste am Wandsender NERO 8012 kurz betätigen	LED erlischt kurz und leuchtet wieder auf
Anmeldung beenden	Stop -Taste an Steuerung NERO 8014 kurz betätigen	LED erlischt
7. Löschen eines Funk-Wandsenders NERO 8012 an der Steuerung NERO 8014		
Eingang Programmierung	Set -Taste an Steuerung NERO 8014 kurz betätigen	LED leuchtet grün auf
Wandsender löschen	Ab -Taste an Steuerung NERO 8014 kurz betätigen	LED erlischt für 2 sek. und leuchtet wieder auf
	Stop -Taste an Steuerung NERO 8014 kurz betätigen	LED erlischt
<i>Alle an diese Steuerung angelegten Funk-Wandsender NERO 8012 werden damit aus dem Speicher der Steuerung NERO 8014 gelöscht!</i>		
8. Anbindung einer Taste des Funk-Handsenders NERO 8016 an die Steuerung NERO 8014		
Eingang Funk-Anmeldung	Set -Taste an Steuerung 8014 kurz betätigen	LED leuchtet grün
Handsender-Modus wählen	Gruppe-Taste an Steuerung NERO 8014 kurz betätigen	LED leuchtet gelb
Taste anlernen	eine Taste am Handsender kurz betätigen	LED erlischt kurz und leuchtet wieder auf
Anmeldung beenden	Stop -Taste an Steuerung NERO 8014 kurz betätigen	LED erlischt
9. Löschen eines Funk-Handsenders NERO 8016 an der Steuerung NERO 8014		
Eingang Programmierung	Set -Taste an Steuerung NERO 8014 kurz betätigen	LED leuchtet grün auf
Handsender-Modus wählen	Gruppe -Taste an Steuerung NERO 8014 kurz betätigen	LED leuchtet gelb auf
Handsender löschen	Ab -Taste an Steuerung NERO 8014 kurz betätigen	LED erlischt für 2 sek. und leuchtet wieder auf
	Stop -Taste an Steuerung NERO 8014 kurz betätigen	LED erlischt
<i>Alle an diese Steuerung angelegten Funk-Handsender NERO 8016 werden damit aus dem Speicher der Steuerung NERO 8014 gelöscht!</i>		

Programmierungsbeispiel: Programmiert wird gemäss Abbildung ein NERO-System mit Zentrale NERO 8010 und vier Steuerungen NERO 8013.



Programmschritt	Programmierungsablauf	Display
Gruppe 1 - Wohnzimmer (Steuerungen von Nr.1 bis Nr.3) mit Gruppenbedienung von Steuerung Nr.3 anlegen		
Eingang Programmierung Gruppe 1 auswählen	Set -Taste an Zentrale NERO 8010 länger als 4 sek. drücken mit Taste Gruppe an Zentrale die Gruppennummer 1 wählen, falls die Gruppe an Zentrale noch nicht angelegt wurde!	Anzeige "A" (Alle) oder Gruppennummer blinkt "1" blinkt abwechselnd mit "P"
Gruppe 1 freigeben	Auf -Taste kurz betätigen	"1" blinkt abwechselnd mit "-"
Steuerung Nr.1 anbinden	Set -Taste an NERO 8013-Steuerung Nr.1 länger als 4 sek. drücken Auf -Taste kurz betätigen	LED blinkt rot LED leuchtet auf und blinkt wieder
Steuerung Nr.2 anbinden	Stop -Taste kurz betätigen Set -Taste an NERO 8013-Steuerung Nr.2 länger als 4 sek. drücken Auf -Taste kurz betätigen	LED erlischt LED blinkt rot LED leuchtet auf und blinkt wieder
Steuerung Nr.3 anbinden	Stop -Taste kurz betätigen Set -Taste an NERO 8013-Steuerung Nr.3 länger als 4 sek. drücken Gruppe -Taste kurz betätigen	LED erlischt LED blinkt rot LED leuchtet auf und blinkt wieder
Programmierung beenden	Stop -Taste kurz betätigen Stop -Taste an Zentrale NERO 8010 kurz betätigen	LED erlischt Gruppennummer "1" leuchtet
Gruppe 2 - Südseite (Steuerungen Nr.1 und Nr.2) ohne Gruppenbedienung anlegen		
Eingang Programmierung Gruppe 2 auswählen	Set -Taste an Zentrale NERO 8010 länger als 4 sek. drücken mit Taste Gruppe an Zentrale die Gruppennummer 2 wählen, falls die Gruppe an Zentrale noch nicht angelegt wurde!	Anzeige "A" (Alle) oder Gruppennummer blinkt "2" blinkt abwechselnd mit "P"
Gruppe 2 freigeben	Auf -Taste kurz betätigen	"2" blinkt abwechselnd mit "-"
Steuerung Nr.1 anbinden	Set -Taste an NERO 8013-Steuerung Nr.1 länger als 4 sek. drücken Auf -Taste kurz betätigen	LED blinkt rot LED leuchtet auf und blinkt wieder
Steuerung Nr.2 anbinden	Stop -Taste kurz betätigen Set -Taste an NERO 8013-Steuerung Nr.2 länger als 4 sek. drücken Auf -Taste kurz betätigen	LED erlischt LED blinkt rot LED leuchtet auf und blinkt wieder
Programmierung beenden	Stop -Taste kurz betätigen Stop -Taste an Zentrale NERO 8010 kurz betätigen	LED erlischt Gruppennummer "2" leuchtet
Gruppe 3 - Kinderzimmer (Steuerung Nr.4) anlegen		
Eingang Programmierung Gruppe 3 auswählen	Set -Taste an Zentrale NERO 8010 länger als 4 sek. drücken mit Taste Gruppe an Zentrale die Gruppennummer 3 wählen, falls die Gruppe an Zentrale noch nicht angelegt wurde!	Anzeige "A" (Alle) oder Gruppennummer blinkt "3" blinkt abwechselnd mit "P"
Gruppe 3 freigeben	Auf -Taste kurz betätigen	"3" blinkt abwechselnd mit "-"
Steuerung Nr.4 anbinden	Set -Taste an NERO 8013-Steuerung Nr.4 länger als 4 sek. drücken Gruppe -Taste kurz betätigen	LED blinkt rot LED leuchtet auf und blinkt wieder
Programmierung beenden	Stop -Taste kurz betätigen Stop -Taste an Zentrale NERO 8010 kurz betätigen	LED erlischt Gruppennummer "3" leuchtet

Ergebnis der Programmierung:

Jede Steuerung im Haus kann einzeln manuell bedient werden. Außerdem sind folgende Bedienungsmöglichkeiten vorhanden:

1. Alle Steuerungen der Gruppe 1 - Wohnzimmer, können als Gruppe 1 von Zentrale NERO 8010 und von der Steuerung Nr.3 gesteuert werden.
2. Alle Steuerungen der Gruppe 2 - Südseite, können als Gruppe 2 von Zentrale NERO 8010 gesteuert werden.
3. Die Gruppe 3 - Kinderzimmer (Steuerung Nr.4), kann von Zentrale NERO 8010 gesteuert werden.
4. Alle in allen Gruppen angemeldete Steuerungen können von Zentrale NERo 8010 zusammen als Gruppe "A" gesteuert werden.

Bei Bedarf können weitere Zentralen NERO 8010 mit gleicher oder anderer Gruppenanordnung eingesetzt werden. Ein externer Befehlsgeber (Zeitschaltuhr, Schlüsselschalter, Funkempfänger u.s.w.) kann an Zentrale NERO 8010 angeschlossen werden. Die Steuerbefehle von einem externen Befehlsgeber werden für alle angebundnen Steuerungen (Gruppe "A") wirksam.