

# Steuerungszentrale NERO 8010



## Bedienungsanleitung

### NERO Objektsteuerungs-System

zur Steuerung von Rolläden  
und Sonnenschutzanlagen  
über das 230V Haus-Netz.



### Merkmale des Systems:

- Signalübertragung über das 230 V Haus-Netz
- beliebige Platzierung der Zentrale
- völlig beliebige Gruppenorganisation
- Steuerung der Gruppen von der Zentrale aus
- Steuerung einzelner Module oder Gruppen über Funk
- Einsatz mehrerer Zentralen möglich
- Anschluss eines externen Befehlsgebers (z.B. einer Zeitschaltuhr) an der Zentrale möglich
- Selbsthaltung (60 sek.)
- eingebaute Umschaltverzögerung (0,5 sek.)
- Tippbetrieb bei lokaler Steuerung
- keine Trennrelais und zusätzliche Verkabelungen notwendig
- Design des Regina-Schalterprogramms

## **Bestandteile des NERO-Systems:**

- NERO 8010** - Steuerungszentrale. Steuerung von bis zu 9 beliebigen Gruppen von Rolladensteuerungen NERO 8013/NERO 8014 oder Lichtsteuerungen NERO 8021 mit Kommunikation über das vorhandene 230V Haus-Netz. Es sind keine Trennrelais und zusätzliche Verkabelung notwendig. Beliebige Platzierung im Gebäude. Eingang für einen externen Befehlsgeber (Zeitschaltuhr, Funkempfänger, mech. Jalousietaster). Der Einsatz von mehreren Steuerungszentralen ist möglich.
- NERO 8013** - elektronische Rohrmotorsteuerung für einen Motor, 3 A, 250 V AC. „Grundstein“ des NERO – Systems. Steuerung von einem Antrieb und/oder allen Antrieben einer Gruppe. Verfahrzeit: 60sek., Tippbetrieb, Umschaltverzögerung: 0,5sek.
- NERO 8014** - elektronische Rohrmotorsteuerung für einen Motor, mit eingebautem Funkempfänger 433,92MHz, 3 A, 250 V AC. Steuerung von einem Antrieb und/oder allen Antrieben einer Gruppe über Steuerungstasten oder über Funk. Verfahrzeit: 60sek., Tippbetrieb, Umschaltverzögerung: 0,5sek.
- NERO 8021** - elektronische Lichtsteuerung/Dimmer. Steuerung von einer Leuchte und/oder allen angeschlossenen Leuchten einer Gruppe. Comfort-Funktion: Schnellschaltung auf eine vorgespeicherte Helligkeit.
- NERO 8012** - Funk-Wandtaster, aufklebbar, 433,92 MHz. Steuerung von einem Antrieb und/oder allen Antrieben einer Gruppe, in Verbindung mit der Steuerung NERO 8014.
- NERO 8016** - Funk-Handsender, 4-Kanal, 433,92 MHz. Steuerung von einem Antrieb und/oder allen Antrieben einer Gruppe, in Verbindung mit der Steuerung NERO 8014.
- NERO 8015** - Phasenkoppler für DIN-Hutschiene (3 Teileinheiten), zur Installation im Stromverteilerkasten. Notwendig für die fehlerfreie Kommunikation zwischen den NERO-Geräten, die an unterschiedlichen Phasen des Stromversorgungsnetzes angeschlossen sind.

## **Funktionalität und Aufbau des NERO-Systems.**

Die Steuerungsideologie, die das NERO-System auszeichnet, ist eine maximal komfortable, einfache, leicht verständliche Bedienung und Programmierung von Sonnenschutzanlagen, die eine breite und ausgereifte Funktions-Palette bietet.

Das NERO-System ist auf einem modularen Prinzip aufgebaut. Jedes Steuerungsmodul ist auch einzeln als elektronische Steuerung einsetzbar. Die maximale Funktionalität und der größte Komfort werden jedoch nur mit der sinnvollen Verknüpfung zu einer verwaltenden Zentralsteuerung NERO 8010 erreicht.

Die Kommunikation zwischen der Zentrale und den dezentralen Steuerungen findet über die vorhandenen Leitungen des 230V Haus-Netzes statt. Die ganze Vielfalt von Funktionen (zentralisierte Steuerung, Gruppierung der Steuerungen, Zeitsteuerung u.s.w.) wird damit, ohne jegliches Verlegen zusätzlicher Leitungen und ohne die Installation von Trennrelais, realisiert. Die Steuerungen müssen lediglich am Motor und an das 230 V Haus-Netz angeschlossen werden.

### **Gruppenbildung**

Alle Steuerungen können in beliebige Untergruppen (z.B. Etagenweise, Fassadenweise, Raumweise u s.w.) zusammengefasst werden (siehe Punkt 1 der Programmierungsanleitung). Die Lage der einzelnen Geräte spielt dabei keine Rolle.

Eine Steuerung kann mehreren Gruppen zugehören, wie z.B. einer "Zweite-Etage"-Gruppe und gleichzeitig einer "Süd-Seite"-Gruppe. Insgesamt ist die Bildung von bis zu 9 Gruppen möglich. Jede Gruppe kann aus unbeschränkt vielen Steuerungen bestehen. Gruppe A (ALLE) erfasst und steuert alle Geräte in allen Untergruppen automatisch. Eine Anmeldung der Steuerungen an Gruppe A ist deswegen nicht erforderlich!

**Aufgrund der unterschiedlichen Befehlslogik bei den Rolladensteuerungen (AUF, AB, STOP) und bei den Lichtsteuerungen (LICHT AN, LICHT AUS) muss beachtet werden, dass die Rohrmotorsteuerungen NERO 8013, NERO 8014 und Lichtsteuerungen NERO 8021 grundsätzlich unterschiedlichen Gruppen zugeordnet sein müssen!**

## Beispiel zur Einordnung von Gruppen:

An einem zweistöckigen Objekt sind insgesamt 12 Steuerungen mit einer Zentrale installiert. Die Einordnung der Gruppen an der Zentrale kann in diesem Fall so aussehen:

Gruppe A:	Alle in allen Gruppen angemeldete Steuerungen
Gruppe 1: Steuerungen 1,2,3,4	(Erdgeschoss)
Gruppe 2: Steuerungen 5,6,7,8	(1 Etage)
Gruppe 3: Steuerungen 9 und 10	(Dachgeschoss)
Gruppe 4: Steuerung 11	(Wintergartenmarkise)
Gruppe 5: Steuerung 12	(Außenbeleuchtung)
Gruppe 6: Steuerungen 1,2,5, 6	(Südseite)
Gruppe 7: Steuerungen 7 und 8	(Kinderzimmer)
Gruppe 8: Steuerungen 1-10	(nur Rolläden)
Gruppe 9: leer	

**Bei Bedarf können mehrere Zentralsteuerungen NERO 8010 eingesetzt werden, ohne dass sie sich gegenseitig beeinflussen. Die zugeordneten Gruppen können identisch, oder auch unterschiedlich sein.**

**Leere oder bestimmte Gruppen können im Display ausgeblendet werden, so dass sie bei der Gruppenauswahl unsichtbar bleiben (siehe Punkt 4 der Programmierungsanleitung).**

**Die Steuerungsgruppen können jederzeit beliebig erweitert, geändert oder gelöscht werden.**

### Befehlspriorität

Logische Priorität hat der zuletzt kommende Steuerungsbefehl, unabhängig davon, ob der Steuerungsbefehl von der Zentrale, dem Funksender oder anderen Steuerungen NERO 8013/8014/8021 mit aktivierter Gruppenfunktion kommt.

## Steuerungszentrale NERO 8010



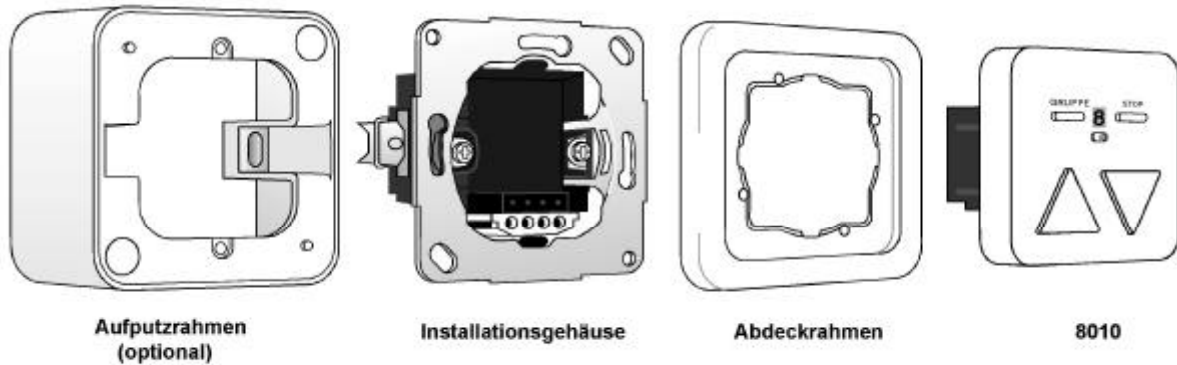
**NERO 8010** ist die Steuerungszentrale des NERO – Systems.

Die Zentrale wird an keinem Motor angeschlossen und dient der Verwaltung und Fernsteuerung des NERO-Systems über das vorhandene Stromversorgungs-Netz des Objektes.

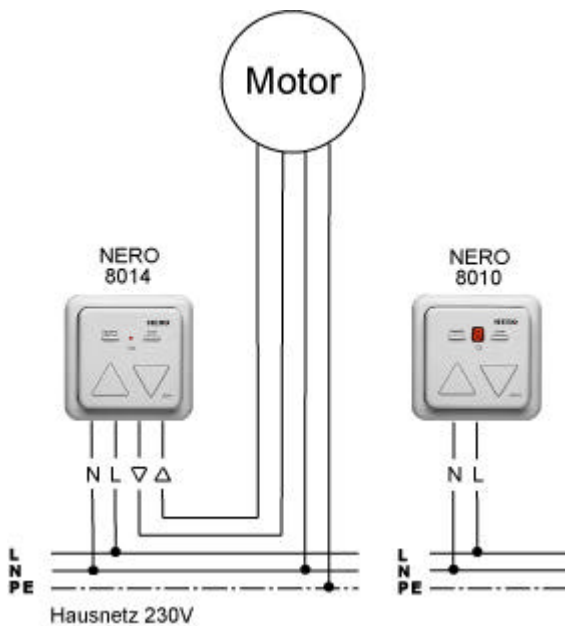
Von der Zentrale NERO 8010 können bis zu 9 NERO-Steuerungen oder Steuerungsgruppen ferngesteuert werden. Die Nummer der ausgewählten Gruppe wird an einem Display angezeigt.

Die Steuerungszentrale kann an einer beliebigen Stelle im Gebäude platziert werden. Bei Bedarf können auch weitere NERO 8010 – Zentralen installiert werden, ohne sich gegenseitig zu beeinflussen.

## Einbauanleitung NERO 8010



## Anschlussbild NERO 8014 und NERO 8010



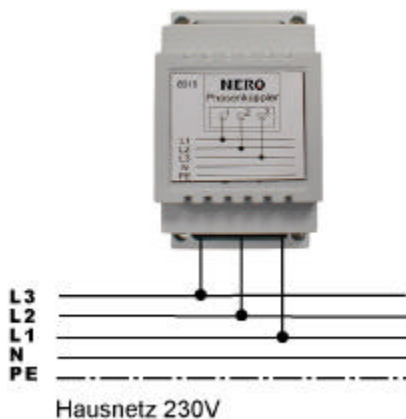
### Technische Daten NERO 8010

Nennspannung:	230 V/50 Hz +/-10%
Stromaufnahme:	bis 10 mA
Gangreserve:	unbegrenzt
Temperaturbereich:	-5°C bis 50°C
Klemmen:	max. 2,5 mm <sup>2</sup>
Konformität:	CE

### Achtung!

Arbeiten am 230 V-Netz dürfen nur von autorisiertem Fachpersonal durchgeführt werden!

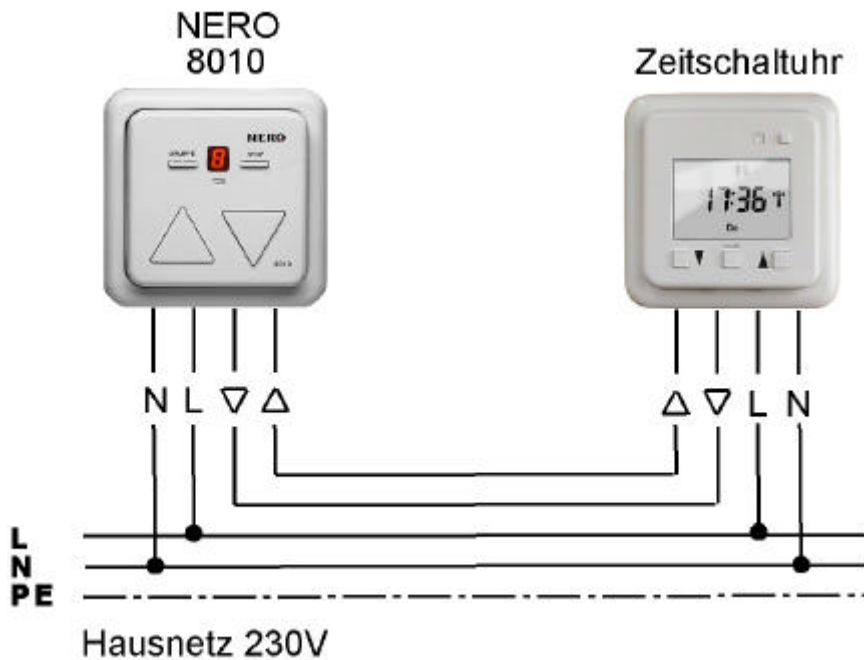
## Anschlussbild Phasenkoppler NERO 8015



### Bemerkung

Für die fehlerfreier Kommunikation zwischen den NERO-Geräte, die an unterschiedlichen Phasen des Stromversorgungsnetzes angeschlossen sind, muss grundsätzlich ein Phasenkoppler NERO 8015 eingesetzt werden!

## Anschluss einer Zeitschaltuhr an Zentrale NERO 8010



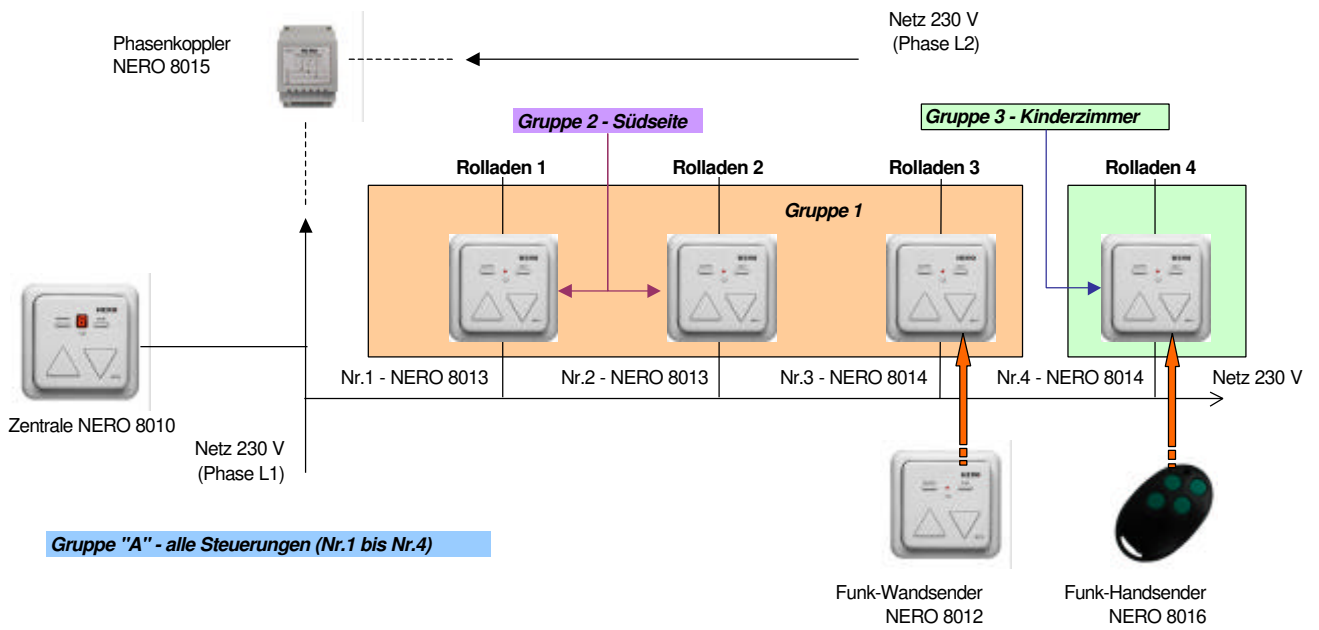
## Bedienung der Steuerung NERO 8010

Bedienung NERO 8010	Reaktion
<b>GRUPPE</b> -Taste kurz betätigen	Auswahl einer Steuerung oder Steuerungsgruppe mit Anzeige im Display
<b>AUF</b> -Taste kurz betätigen	<b>AUF</b> -Befehl für die ausgewählte Gruppe ("Licht an" für eine Gruppe von Lichtsteuerungen NERO 8021)
<b>STOP</b> -Taste kurz betätigen	<b>STOP</b> -Befehl für die ausgewählte Gruppe ("Comfort"- Helligkeit für eine Gruppe von NERO 8021)
<b>AB</b> -Taste kurz betätigen	<b>AB</b> -Befehl für die ausgewählte Gruppe ("Licht aus" für eine Gruppe von Lichtsteuerungen NERO 8021)
<b>SET</b> -Taste länger als 4 sek.	Eingang in den Programmierungs-Modus

# Programmierung des NERO-System

Programmschritt	Programmierungsablauf	Display
<b>1. Anmeldung und Gruppenbildung (für lokale Steuerungen NERO 8013, NERO 8014, NERO 8021)</b>		
Eingang Programmierung Gruppe auswählen	<b>Set</b> -Taste an Zentrale NERO 8010 länger als 4 sek. drücken mit Taste <b>Gruppe</b> an Zentrale die gewünschte Gruppennummer wählen, <b>falls die Gruppe an Zentrale noch nicht angelegt wurde!</b>	Anzeige "A" (Alle) oder Gruppennummer blinkt Gruppennummer blinkt abwechselnd mit "P"
Gruppe freigeben	<b>Auf</b> -Taste kurz betätigen	<b>Gruppennummer blinkt abwechselnd mit "-"</b>
Steuerung 1 anbinden	<b>Set</b> -Taste an lokaler NERO-Steuerung länger als 4 sek. drücken <b>Auf</b> -Taste kurz betätigen	Gruppennummer blinkt abwechselnd mit "P" LED blinkt rot
Steuerung 2 anbinden	<b>Stop</b> -Taste kurz betätigen <b>Set</b> -Taste an lokaler NERO-Steuerung länger als 4 sek. drücken <b>Auf</b> -Taste kurz betätigen	LED leuchtet auf und blinkt wieder LED erlischt
USW... nächste Gruppe wählen Programmierung beenden	<b>Stop</b> -Taste kurz betätigen <b>nächste Gruppe, ähnlich wie oben beschrieben, anlegen ODER</b> <b>Stop</b> -Taste an Zentrale NERO 8010 kurz betätigen!	LED leuchtet auf und blinkt wieder LED erlischt Gruppennummer leuchtet
<b>2. Dezentrale Steuerung einer Gruppe von einer lokalen Steuerung aus(Gruppen-Funktion)</b> <i>Wird eine Steuerung wie unten beschrieben programmiert, so kann die ganze Gruppe von dieser Steuerung mitgesteuert werden!</i>		
Eingang Programmierung Gruppe auswählen	<b>Set</b> -Taste an Zentrale NERO 8010 länger als 4 sek. drücken mit Taste <b>Gruppe</b> an Zentrale die gewünschte Gruppennummer wählen, <b>falls die Gruppe an Zentrale noch nicht angelegt wurde!</b>	Anzeige "A" (Alle) oder Gruppennummer blinkt Gruppennummer blinkt abwechselnd mit "P"
Gruppe freigeben	<b>Auf</b> -Taste kurz betätigen	<b>Gruppennummer blinkt abwechselnd mit "-"</b>
Eine lokale Steuerung als Gruppensteuerung anlegen	<b>Set</b> -Taste an lokaler NERO-Steuerung länger als 4 sek. drücken	Gruppennummer blinkt abwechselnd mit "P" LED blinkt rot
Programmierung beenden	<b>Gruppe</b> -Taste kurz betätigen <b>Stop</b> -Taste kurz betätigen	LED leuchtet auf und blinkt wieder LED erlischt
<b>3. Löschen einer Gruppe an Zentrale NERO 8010</b>		
Eingang Programmierung Gruppe auswählen	<b>Set</b> -Taste an Zentrale NERO 8010 länger als 4 sek. drücken mit Taste <b>Gruppe</b> an Zentrale die gewünschte Gruppennummer wählen	Anzeige "A" (Alle) oder Gruppennummer blinkt Gruppennummer blinkt abwechselnd mit "P"
Gruppe löschen	<b>Ab</b> -Taste an Zentrale NERO 8010 kurz betätigen	Anzeige "E"(Entfernt) leuchtet 2 sek., dann blinkt Gruppennummer wieder abwechselnd mit "P"
Programmierung beenden	<b>Stop</b> -Taste kurz betätigen	Gruppennummer leuchtet
<b>4. Gruppe an Zentrale NERO 8010 ausblenden/einblenden</b>		
Eingang Programmierung Gruppe auswählen	<b>Set</b> -Taste an Zentrale NERO 8010 länger als 4 sek. drücken mit Taste <b>Gruppe</b> an Zentrale die gewünschte Gruppennummer wählen	Anzeige "A" (Alle) oder Gruppennummer blinkt Gruppennummer blinkt abwechselnd mit "P"
Gruppe ausblenden	<b>Auf</b> -Taste an Zentrale NERO 8010 kurz betätigen	Gruppennummer blinkt abwechselnd mit "-"
Programmierung beenden	<b>Stop</b> -Taste kurz betätigen	Anzeige "A" (Alle) leuchtet
<i>Ausgeblendete Gruppennummer wird nicht mehr angezeigt, alle an diese Gruppe gebundenen Steuerungen sind dann von der Zentrale aus nur über Gruppe "A" (Alle) ansteuerbar. Die Gruppe kann jederzeit wieder freigegeben werden.</i>		
<b>5. Abmeldung einer lokalen Steuerung (für lokale Steuerungen NERO 8013, NERO 8014, NERO 8021)</b>		
Eingang Programmierung	<b>Set</b> -Taste an lokaler NERO-Steuerung länger als 4 sek. drücken	LED blinkt rot
	<b>Ab</b> -Taste kurz betätigen	LED leuchtet für 1 sek. auf und blinkt wieder
	<b>Stop</b> -Taste kurz betätigen	LED erlischt
<i>Die lokale Steuerung wird damit aus allen Gruppen gelöscht, an die diese Steuerung angebunden war.</i>		
<b>6. Anbindung eines Funk-Wandsenders NERO 8012 an die Steuerung NERO 8014</b>		
Eingang Funk-Anmeldung	<b>Set</b> -Taste an Steuerung NERO 8014 kurz betätigen	LED leuchtet grün
Auf-Taste anlernen	<b>Auf</b> -Taste am Wandsender NERO 8012 kurz betätigen	LED erlischt kurz und leuchtet wieder auf
Stop-Taste anlernen	<b>Stop</b> -Taste am Wandsender NERO 8012 kurz betätigen	LED erlischt kurz und leuchtet wieder auf
Ab-Taste anlernen	<b>Ab</b> -Taste am Wandsender NERO 8012 kurz betätigen	LED erlischt kurz und leuchtet wieder auf
Gruppe-Taste anlernen	<b>Gruppe</b> -Taste am Wandsender NERO 8012 kurz betätigen	LED erlischt kurz und leuchtet wieder auf
Anmeldung beenden	<b>Stop</b> -Taste an Steuerung NERO 8014 kurz betätigen	LED erlischt
<b>7. Löschen eines Funk-Wandsenders NERO 8012 an der Steuerung NERO 8014</b>		
Eingang Programmierung	<b>Set</b> -Taste an Steuerung NERO 8014 kurz betätigen	LED leuchtet grün auf
Wandsender löschen	<b>Ab</b> -Taste an Steuerung NERO 8014 kurz betätigen	LED erlischt für 2 sek. und leuchtet wieder auf
	<b>Stop</b> -Taste an Steuerung NERO 8014 kurz betätigen	LED erlischt
<i>Alle an diese Steuerung angelernten Funk-Wandsender NERO 8012 werden damit aus dem Speicher der Steuerung NERO 8014 gelöscht!</i>		
<b>8. Anbindung einer Taste des Funk-Handsenders NERO 8016 an die Steuerung NERO 8014</b>		
Eingang Funk-Anmeldung	<b>Set</b> -Taste an Steuerung 8014 kurz betätigen	LED leuchtet grün
Handsender-Modus wählen	<b>Gruppe</b> -Taste an Steuerung NERO 8014 kurz betätigen	LED leucht gelb
Taste anlernen	eine Taste am Handsender kurz betätigen	LED erlischt kurz und leuchtet wieder auf
Anmeldung beenden	<b>Stop</b> -Taste an Steuerung NERO 8014 kurz betätigen	LED erlischt
<b>9. Löschen eines Funk-Handsenders NERO 8016 an der Steuerung NERO 8014</b>		
Eingang Programmierung	<b>Set</b> -Taste an Steuerung NERO 8014 kurz betätigen	LED leuchtet grün auf
Handsender-Modus wählen	<b>Gruppe</b> -Taste an Steuerung NERO 8014 kurz betätigen	LED leuchtet gelb auf
Handsender löschen	<b>Ab</b> -Taste an Steuerung NERO 8014 kurz betätigen	LED erlischt für 2 sek. und leuchtet wieder auf
	<b>Stop</b> -Taste an Steuerung NERO 8014 kurz betätigen	LED erlischt
<i>Alle an diese Steuerung angelernten Funk-Handsender NERO 8016 werden damit aus dem Speicher der Steuerung NERO 8014 gelöscht!</i>		

**Programmierungsbeispiel:** Programmiert wird, gemäss Abbildung, ein NERO-System mit Zentrale NERO 8010, zwei Steuerungen NERO 8013 und zwei Funksteuerungen NERO 8014.



Programmschritt	Programmierungsablauf	Display
-----------------	-----------------------	---------

**Gruppe 1 - Wohnzimmer (Steuerungen von Nr.1 bis Nr.3) mit Gruppenbedienung von Steuerung Nr.3 anlegen**

Eingang Programmierung Gruppe 1 auswählen	<b>Set</b> -Taste an Zentrale NERO 8010 länger als 4 sek. drücken mit Taste <b>Gruppe</b> an Zentrale die Gruppennummer 1 wählen, <b>falls die Gruppe an Zentrale noch nicht angelegt wurde!</b>	Anzeige "A" (Alle) oder Gruppennummer blinkt "1" blinkt abwechselnd mit "P"
Gruppe 1 freigeben	<b>Auf</b> -Taste kurz betätigen	<b>"1" blinkt abwechselnd mit "-"</b>
Steuerung Nr.1 anbinden	<b>Set</b> -Taste an NERO 8013-Steuerung Nr.1 länger als 4 sek. drücken	"1" blinkt abwechselnd mit "P"
	<b>Auf</b> -Taste kurz betätigen	LED blinkt rot
	<b>Stop</b> -Taste kurz betätigen	LED leuchtet auf und blinkt wieder
Steuerung Nr.2 anbinden	<b>Set</b> -Taste an NERO 8013-Steuerung Nr.2 länger als 4 sek. drücken	LED erlischt
	<b>Auf</b> -Taste kurz betätigen	LED blinkt rot
	<b>Stop</b> -Taste kurz betätigen	LED leuchtet auf und blinkt wieder
Steuerung Nr.3 mit der Gruppen-Funktion anbinden	<b>Set</b> -Taste an NERO 8014-Steuerung Nr.3 länger als 4 sek. drücken	LED erlischt
	<b>Gruppe</b> -Taste kurz betätigen	LED blinkt rot
	<b>Stop</b> -Taste kurz betätigen	LED leuchtet auf und blinkt wieder
Programmierung beenden	<b>Stop</b> -Taste an Zentrale NERO 8010 kurz betätigen	LED erlischt
		Gruppennummer "1" leuchtet

**Gruppe 2 - Südseite (Steuerungen Nr.1 und Nr.2) ohne Gruppenbedienung anlegen**

Eingang Programmierung Gruppe 2 auswählen	<b>Set</b> -Taste an Zentrale NERO 8010 länger als 4 sek. drücken mit Taste <b>Gruppe</b> an Zentrale die Gruppennummer 2 wählen, <b>falls die Gruppe an Zentrale noch nicht angelegt wurde!</b>	Anzeige "A" (Alle) oder Gruppennummer blinkt "2" blinkt abwechselnd mit "P"
Gruppe 2 freigeben	<b>Auf</b> -Taste kurz betätigen	<b>"2" blinkt abwechselnd mit "-"</b>
Steuerung Nr.1 anbinden	<b>Set</b> -Taste an NERO 8013-Steuerung Nr.1 länger als 4 sek. drücken	"2" blinkt abwechselnd mit "P"
	<b>Auf</b> -Taste kurz betätigen	LED blinkt rot
	<b>Stop</b> -Taste kurz betätigen	LED leuchtet auf und blinkt wieder
Steuerung Nr.2 anbinden	<b>Set</b> -Taste an NERO 8013-Steuerung Nr.2 länger als 4 sek. drücken	LED erlischt
	<b>Auf</b> -Taste kurz betätigen	LED blinkt rot
	<b>Stop</b> -Taste kurz betätigen	LED leuchtet auf und blinkt wieder
Programmierung beenden	<b>Stop</b> -Taste an Zentrale NERO 8010 kurz betätigen	LED erlischt
		Gruppennummer "2" leuchtet

**Gruppe 3 - Kinderzimmer (Steuerung Nr.4) anlegen**

Eingang Programmierung Gruppe 3 auswählen	<b>Set</b> -Taste an Zentrale NERO 8010 länger als 4 sek. drücken mit Taste <b>Gruppe</b> an Zentrale die Gruppennummer 3 wählen, <b>falls die Gruppe an Zentrale noch nicht angelegt wurde!</b>	Anzeige "A" (Alle) oder Gruppennummer blinkt "3" blinkt abwechselnd mit "P"
Gruppe 3 freigeben	<b>Auf</b> -Taste kurz betätigen	<b>"3" blinkt abwechselnd mit "-"</b>
Steuerung Nr.4 anbinden	<b>Set</b> -Taste an NERO 8014-Steuerung Nr.4 länger als 4 sek. drücken	"3" blinkt abwechselnd mit "P"
	<b>Auf</b> -Taste kurz betätigen	LED blinkt rot
	<b>Stop</b> -Taste kurz betätigen	LED leuchtet auf und blinkt wieder
Programmierung beenden	<b>Stop</b> -Taste an Zentrale NERO 8010 kurz betätigen	LED erlischt
		Gruppennummer "3" leuchtet

**Anbindung eines Funk-Wandsenders NERO 8012 an die Steuerung Nr.3 - NERO 8014 mit Funkempfänger**

Eingang Funk-Anmeldung	<b>Set</b> -Taste an NERO 8014-Steuerung Nr.3 kurz betätigen	LED leuchtet grün
Auf-Taste anlernen	<b>Auf</b> -Taste am Wandsender NERO 8012 kurz betätigen	LED erlischt kurz und leuchtet wieder auf
Stop-Taste anlernen	<b>Stop</b> -Taste am Wandsender NERO 8012 kurz betätigen	LED erlischt kurz und leuchtet wieder auf
Ab-Taste anlernen	<b>Ab</b> -Taste am Wandsender NERO 8012 kurz betätigen	LED erlischt kurz und leuchtet wieder auf
Gruppe-Taste anlernen	<b>Gruppe</b> -Taste am Wandsender NERO 8012 kurz betätigen	LED erlischt kurz und leuchtet wieder auf
Anmeldung beenden	<b>Stop</b> -Taste an NERO 8014-Steuerung Nr.3 kurz betätigen	LED erlischt

**Anbindung einer Taste des Funk-Handsenders NERO 8016 an die Steuerung Nr.4 - NERO 8014**

Eingang Funk-Anmeldung	<b>Set</b> -Taste an NERO 8014-Steuerung Nr.4 kurz betätigen	LED leuchtet grün
Handsender-Modus wählen	<b>Gruppe</b> -Taste an NERO 8014-Steuerung Nr.4 kurz betätigen	LED leuchtet gelb
Taste anlernen	eine Taste am Handsender NERO 8016 kurz betätigen	LED erlischt kurz und leuchtet wieder auf
Anmeldung beenden	<b>Stop</b> -Taste an NERO 8014-Steuerung Nr.4 kurz betätigen	LED erlischt

**Ergebnis der Programmierung:**

**Jede Steuerung im Haus kann einzeln manuell bedient werden. Außerdem sind folgende Bedienungsmöglichkeiten vorhanden:**

1. Alle Steuerungen der Gruppe 1 - Wohnzimmer, können als Gruppe 1 von Zentrale NERO 8010 und von der Steuerung Nr.3 gesteuert werden.
2. Alle Steuerungen der Gruppe 1 - Wohnzimmer, können gleichzeitig über Funk-Wandsender NERO 8012 gesteuert werden.
3. Die Steuerung Nr.3 - NERO 8014, kann auch einzeln über Funk-Wandsender NERO 8012 gesteuert werden.
4. Alle Steuerungen der Gruppe 2 - Südseite, können als Gruppe 2 von Zentrale NERO 8010 gesteuert werden.
5. Die Gruppe 3 - Kinderzimmer (Steuerung Nr.4), kann von Zentrale NERO 8010 gesteuert werden.
6. Die Steuerung Nr. 4 - NERO 8014, kann über Funk-Handsender gesteuert werden.
7. Alle in allen Gruppen angemeldete Steuerungen können von Zentrale NERO 8010 zusammen als Gruppe "A" gesteuert werden.

**Bei Bedarf können weitere Zentralen NERO 8010 mit gleicher oder anderer Gruppenanordnung eingesetzt werden. Ein externer Befehlsgeber (Zeitschaltuhr, Schlüsselschalter, Funkempfänger u.s.w.) kann an Zentrale NERO 8010 angeschlossen werden. Die Steuerbefehle von einem externen Befehlsgeber werden für alle angebotenen Steuerungen ( Gruppe "A") wirksam.**