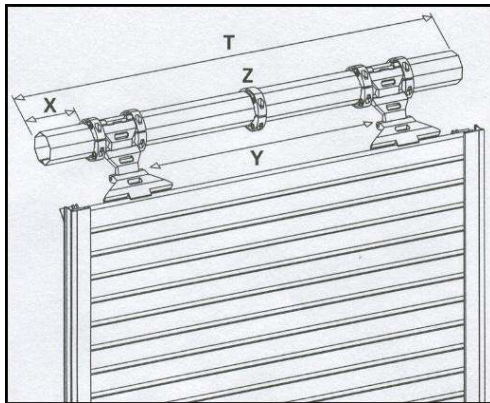


Montageanleitung SIM U Hochschiebesicherung



■ Anzahl Hochschiebesicherungen (Faustregel, alle 600 mm 1 Stück):



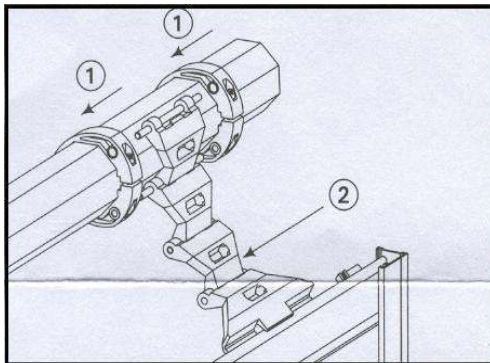
T = Bis Panzerbreite	1250 mm	= 2 Stück
Von Panzerbreite	1250 – 2000 mm	= 3 Stück
Ab Panzerbreite	2000 mm	= 4 Stück
Danach pro 600 mm 1 weiteres Stück		

X = WICHTIG: Die beiden äussersten Hochschiebesicherungen nicht weiter als **30 mm** nach innen montieren !

Y = rund 600 mm Distanz zwischen den Hochschiebesicherungen

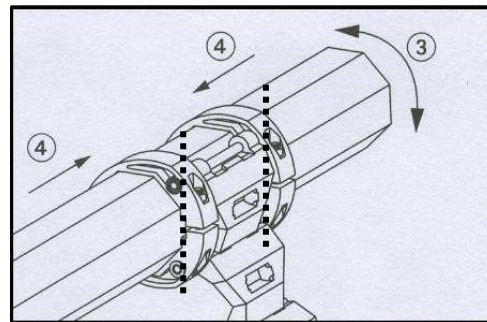
Z = Zwischenring kann eingefügt werden, um die Profilstäbe zwischen zu lagern

■ Montage:



① Die Ringe auf der Welle entlang schieben und positionieren

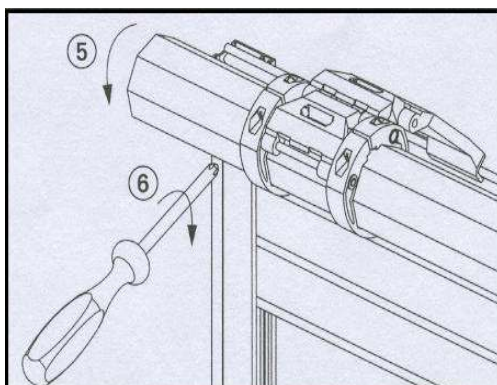
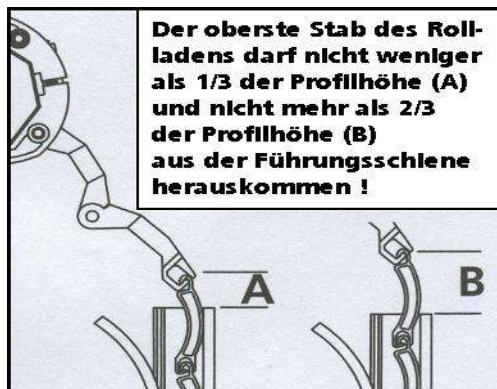
② Die Hochschiebe-Glieder-Arme auf den obersten Stab des Rollladenschieben



③ Drehen Sie die Befestigungsringe auf der Welle so, dass die beiden Arretierstifte vertikal nach unten gerichtet sind.

Der Hochschiebeeffekt funktioniert nur dann richtig, wenn die Hochschiebesicherungs-Arme den Rollladen am unteren Endanschlag (Getriebe/Motor) nach unten in die Führungen drücken!

④ Die Befestigungsringe in die beiden Arretierstifte zusammenschieben



⑤ Den Panzer leicht aufwickeln, bis die Kreuz-Schlitz-Schrauben erreichbar sind.

⑥ Dann diese Schrauben gut anziehen