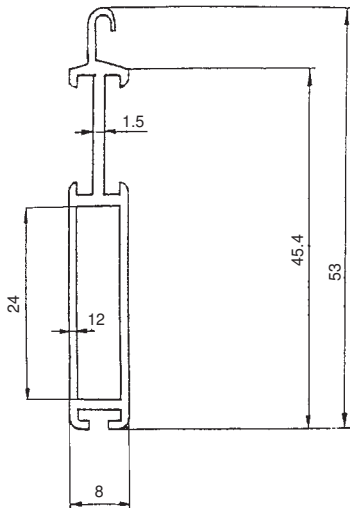


## Endschienen

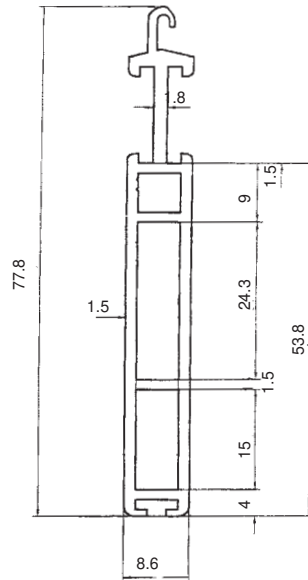
### Endschiene 8 x 53 mm

aus Aluminium, mit Nut für Gummiprofil zu ECONOMIC Rollläden



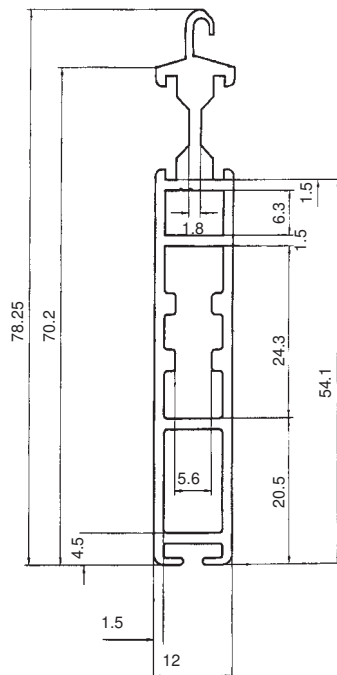
### Endschiene 8 x 77 mm

aus Aluminium, für Schloss ECONOMIC Rollläden, mit Nut für Gummiprofil

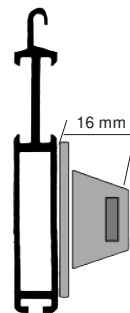


### Universal Endschiene MAXI 12 x 78

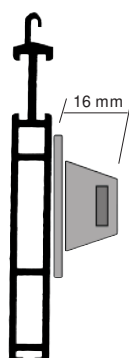
aus Aluminium, für Schloss oder Standardeinbau, mit Nut für Gummiprofil



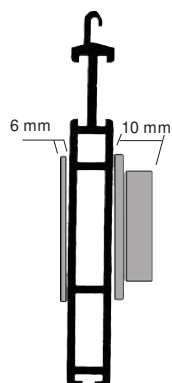
### Zentralhebel in Endschiene 8 x 53 mm



Zentralhebel in Endschiene 8 x 77 mm



Standardschloss in Endschiene 8 x 77



KABA-Schloss (Zylinder bauseits) in Endschiene 8 x 77 mm

Zylindertyp 2074, Mitnehmer M11B, 25mm Kurzzylinder

