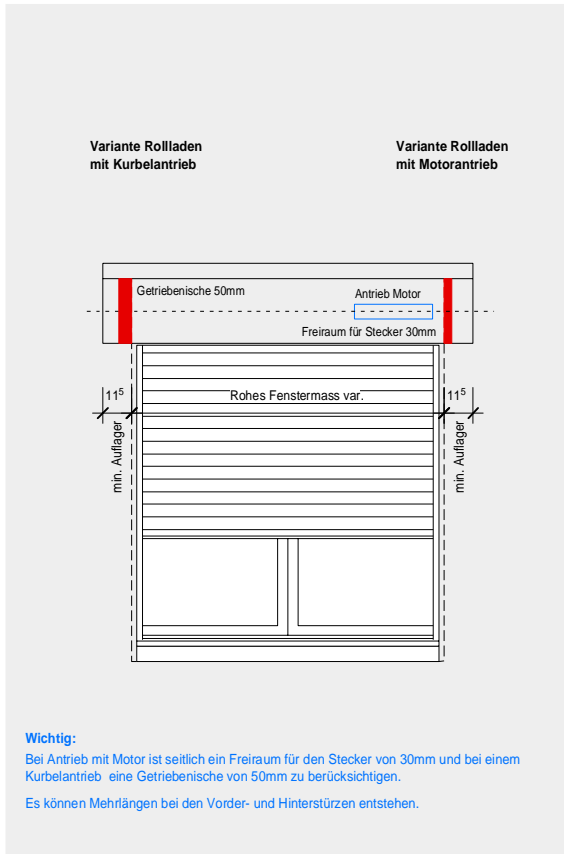


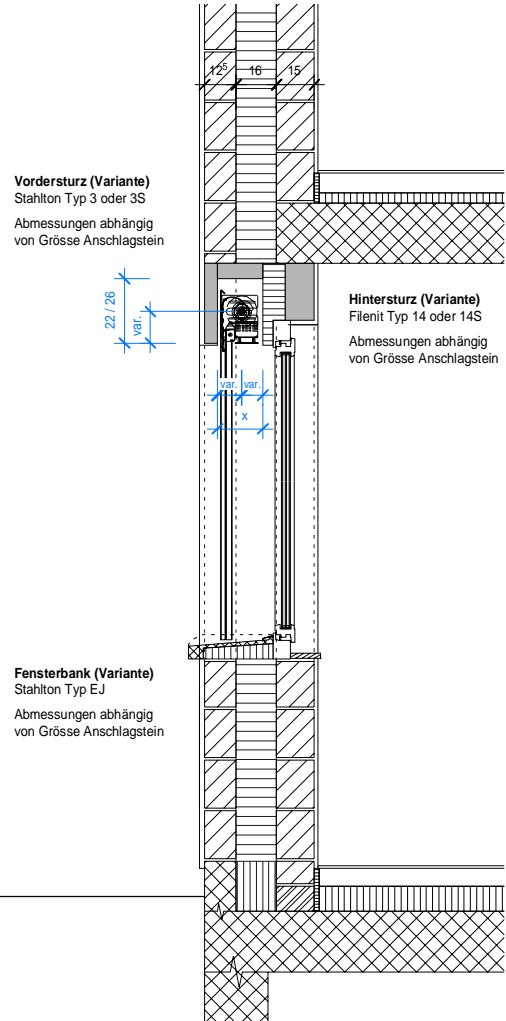
# Einbaustudien ECOMONT 16+

## Zweischalen- Mauerwerk mit Vorder- und Hintersturz

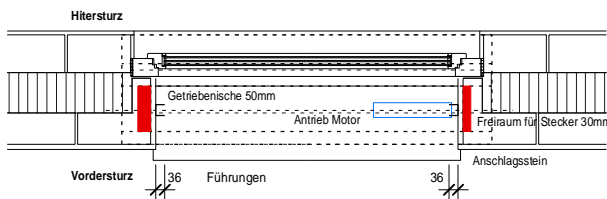
Ansicht



Querschnitt



Grundriss



Variante Zweischalen-Mauerwerk mit Vorder- und Hintersturz.  
Die Konstruktionsdetails siehe [www.stahlon-bauteile.ch](http://www.stahlon-bauteile.ch)

# Einbaustudien ECOMONT 16+

## Zweischalen- Mauerwerk mit Vorder- und Hintersturz

