



FR **ANTICHUTES** 137Nm - 258Nm - 404Nm - 708Nm - 1000Nm
 GB **SAFETY BRAKES** 137Nm - 258Nm - 404Nm - 708Nm - 1000Nm
 DE **ABSTURZSICHERUNGEN** 137Nm - 258Nm - 404Nm - 708Nm - 1000Nm
 IT **FRENO DI SICUREZZA** - 137Nm - 258Nm - 404Nm - 708Nm - 1000Nm

5008594C

Lire attentivement cette notice avant toute utilisation.
 Read carefully these instructions before any use.
 Bitte gründlich vor dem Einbau lesen.
 Leggere attentamente queste istruzioni prima dell'uso.

S.A.S. au capital de 5 000 000 € - Z.I. Les Giranaux - BP71 - 70103 Arc-Les-Gray CEDEX - RCS GRAY B 425 650 090 - SIRET 425 650 090 00011 - n° T.V.A CEE FR 87 425 650 090

- FR** - Lisez attentivement ce manuel d'instructions qui accompagne cet antichute. Il fournit d'importantes indications concernant la sécurité, l'installation, l'utilisation et l'entretien. Ce dispositif de sécurité doit être installé par un technicien qualifié. Avant l'installation, vérifiez si l'antichute est adapté au poids du rideau et au diamètre du tube. Ce dispositif de sécurité doit être câblé au moteur ou au coffret de commande.
- GB** - This product is supplied with an instruction manual which should be read carefully as it provides important information about safety, installation, operation and maintenance. This safety device must be installed by a qualified technician. Before the installation, check if the safety brake is adapted according to the weight of the shutter and the diameter of the tube. This safety device must be connected with the motor or the control box.
- DE** - Lesen Sie diese mit der Absturzicherung mitgelieferte Bedienanleitung aufmerksam. Sie enthält wichtige Hinweise zur Sicherheit, Montage, Bedienung und Instandhaltung. Die Absturzicherung muss von einem qualifizierten Techniker montiert werden. Vor der Montage kontrollieren, dass die Sicherung für das Gewicht des Rollladens und den Durchmesser des Rohres geeignet ist. Diese Sicherheitsvorrichtung muss mit dem Motor und mit dem Schaltkasten verkabelt werden.
- IT** - Leggete attentamente questo manuale di istruzioni che accompagna il prodotto. Fornisce importanti indicazioni che riguardano la sicurezza, l'impianto e l'utilizzo. Questo dispositivo di sicurezza deve essere installato da un tecnico qualificato. Prima dell'installazione, verificare se freno di sicurezza è adattato al peso della serranda ed al diametro del tubo. Questo dispositivo di sicurezza deve essere cablato al motore o alla apparecchiatura di comando.

i ANTICHUTES / SAFETY BRAKES / ABSTURZSICHERUNGEN / FRENO DI SICUREZZA- 137 Nm 258Nm - 404Nm - 708Nm - 1000Nm

FR - Description : L'antichute est un appareillage mécanique de sécurité pour volets roulants, rideaux métalliques et grilles avec une double fonction :
 - Support de l'axe.
 - Antichute en cas d'une brusque accélération dans le sens descente du volet.

Les antichutes ont un corps central creux où s'insère la bobine de l'axe d'enroulement. Les antichutes SIMU sont équipés d'un système breveté d'amortissement de l'impact et d'un dispositif coupant l'alimentation électrique au moment où le l'antichute se déclenche.

Important : Contrôler que le couple admissible soit supérieur au couple du moteur que l'on envisage de monter.

GB - Description: The safety brake is a safety device for rolling blinds, metallic shutters and grills performing two functions:
 - A bearing support for the blind shaft.
 - A mechanical brake to stop the descent of the blind if sudden acceleration occurs.

The safety brake is made up of a central body with a hole in which the rolling blind shaft journal is inserted. The safety brake is equipped with an exclusive patented shock-absorbing system and a microswitch in order to disconnect the electrical supply to gear motor when the brake locks.

Important: The nominal torque must be higher than the torque the motor can bear.

DE - Beschreibung: Die Absturzicherung ist eine mechanische Sicherheitsvorrichtung für Rollläden, Metallläden und Gitter mit doppelter Funktion:
 - Sie dient als Träger für die Achse.
 - Sie dient als Absturzicherung bei einer plötzlichen Rollladenbeschleunigung in die Abwärtsrichtung.

Die Absturzicherungen besitzen einen hohlen Zentralkörper, in den die Spule der Aufrollachse greift. Die SIMU Absturzicherungen sind mit einem patentierten System zur Falldämpfung ausgestattet und einer Schutzvorrichtung, die den Strom bei Auslösen der Absturzicherung unterbricht.

Bitte beachten: Prüfen, dass das zulässige Drehmoment höher ist als das Drehmoment des Motors, der installiert werden soll.

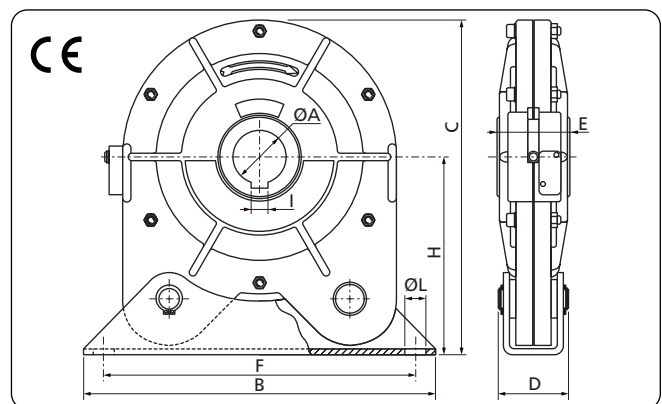
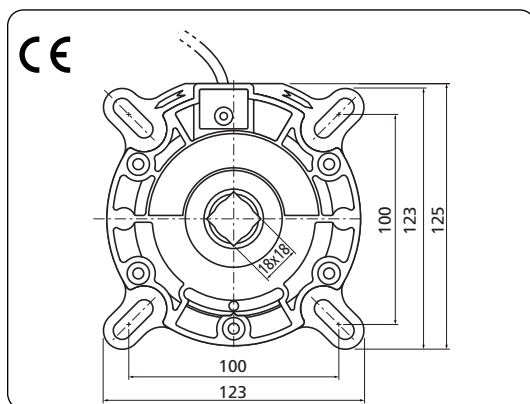
IT - Descrizione : Il freno di sicurezza è una apparecchiatura meccanica di sicurezza per tapparelle e serrande avvolgibili senza compensazione, con una doppia funzione:
 - supporto dell'albero della serranda.
 - Freno di sicurezza in caso di una brusca accelerazione durante la discesa della serranda, causata dalla rottura di un degli elementi di connessione tra la trasmissione e l'albero della serranda.

Il freno di sicurezza è formato da un corpo centrale cavo dove si inserisce il perno dell'albero di avvolgimento. Il freno di sicurezza SIMU è equipaggiato di un sistema di ammortizzamento dell'impatto e di un dispositivo che taglia la corrente elettrica al momento dello scatto del freno di sicurezza.

Importante : Dopo la scelta del freno di sicurezza, bisogna fare attenzione che la coppia nominale del motore previsto dall'installatore sia inferiore a quella supportata dal freno di sicurezza.

1 CARACTÉRISTIQUES TECHNIQUES / TECHNICAL DATA / TECHNISCHE MERKMALE / CARATTERISTICHE TECNICHE

FR	GB	DE	IT	2004455	2004456	2004457	2004458	2004459
Couple admissible (Nm)	Nominal torque (Nm)	Zulässiges Drehmoment (Nm)	Coppia ammissibile (Nm)	137	258	404	708	1000
Moment d'arrêt max. (Nm)	Max. locking torque (Nm)	Max. Abschaltmoment (Nm)	Coppia ammissibile (Nm)	503	978	1979	3299	3560
Vitesse de fonctionnement (Tr/min)	Operating speed (rpm)	Drehzahl (U/Min.)	Velocità di funzionamento (giri/min)	20	16	14	12	12
Couple de serrage (Nm)	Screws tightening torque (Nm)	Anzugsdrehmoment (Nm)	Coppia chiusura viti (Nm)	4	4	4	4	4
Poids unitaire (kg)	Weight (kg)	Gewicht (kg)	Peso unitario (Kg)	1	2,1	4,7	10	12,5



Visserie fournie / Provided screws / Mitgelieferte Schrauben / Viti fornite (137Nm) :

- 4 Vis / Screws / Schrauben / viti: M08x20 PL 10.98 ZN NFE27160
- 4 Ecrous / Nuts / Muttern / dadi: HU8 ZN classe / class / Klasse / classe 8.8
- 4 Rondelles / Washers / Unterlegscheiben / rondelle: AZ08 DIN6798A

- Câble / Cable / Kabel / cavo: **1m**: 2004455
- Câble / Cable / Kabel /cavo: **5m**: 2005744

	258Nm	404Nm	708Nm	1000Nm
ØA(H8)	25	30	40	40
B	165	216	268	280
C	158	202	255	260
D	33	53	53	70
E	30	50	55	57
F	145	186	240	240
H	91	123	151	156
I	8	8	12	12
L	9	12	15	16
*	M8	M10	M14	M14

2 INSTRUCTIONS POUR L'INSTALLATION / INSTALLATION INSTRUCTIONS / MONTAGEANWEISUNGEN / ISTRUZIONI PER L'INSTALLAZIONE

FR - Lors de l'installation il faut faire attention aux indications suivantes :

- 1 - L'antichute doit toujours être installé en position opposée au moteur et à l'extérieur de la plaque.
- 2 - Laisser le sachet de protection sur l'antichute même après l'installation.
- 3 - L'antichute doit être fixé de manière que le câble du micro-interrupteur sorte vers le haut pour l'antichute 137Nm. Les antichutes 258Nm, 404Nm, 708Nm et 1000Nm doivent être positionnés avec la flèche pointée dans le sens de la descente.
- 4 - L'antichute doit être fixé droit, avec un écart non supérieur à $\pm 3^\circ$. Des angles différents produisent des variations dans la vitesse d'intervention et donc le risque du mauvais fonctionnement.
- 5 - Utiliser les vis de fixation recommandées §1.
- 6 - La bobine côté opposé au moteur doit être soudée ou fixée de manière concentrique sur le tube d'enroulement.
- 7 - La bobine côté opposé au moteur doit être insérée dans l'axe de l'antichute sans le forcer. Contrôler éventuellement l'alignement entre le trou de l'antichute et le moteur.
- 8 - Pour l'antichute 137Nm, l'adaptation 18/13 doit être inséré du côté de l'arbre d'enroulement;
- 9 - Eviter l'actionnement par à coup du volet pour ne pas provoquer l'intervention de l'antichute. Un guide latéral* bien construit et des faces rigides sont la garantie d'un fonctionnement régulier.
- 10 - Connecter l'antichute au moteur ou au boîtier de commande (voir câblage §4).

GB - During the installation please pay attention to the following instructions :

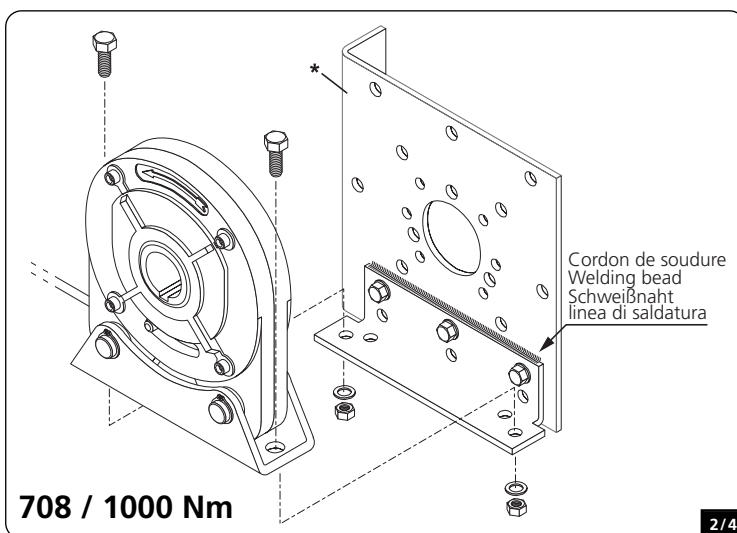
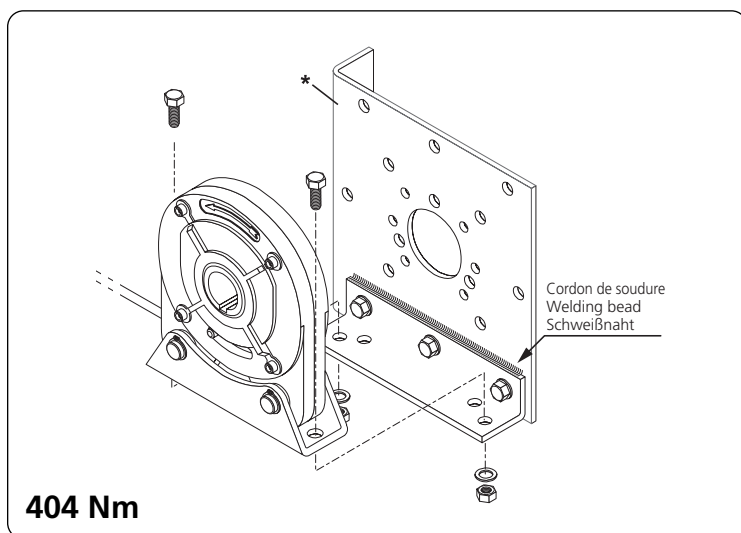
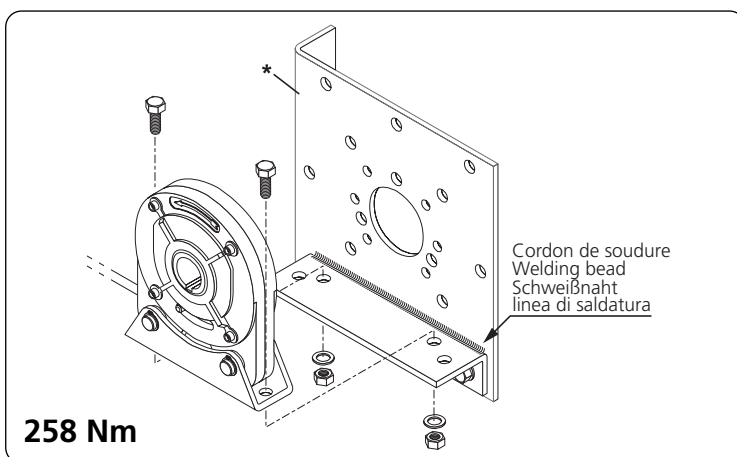
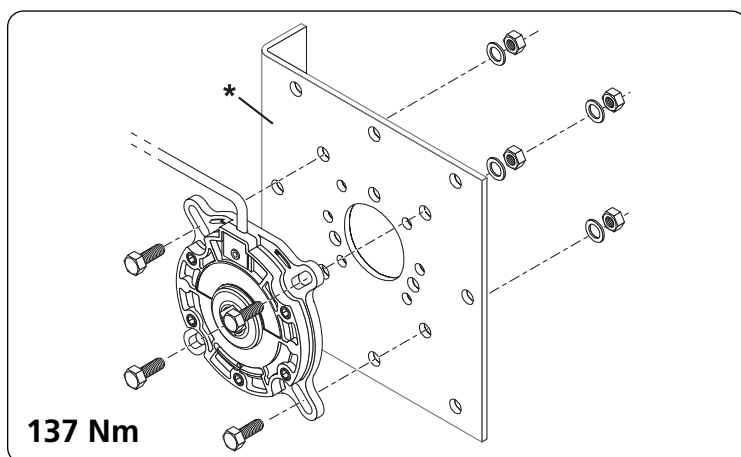
- 1 - Always install the safety brake opposite to the motor and outside of the plate.
- 2 - Leave the protection bad on the safety brake even after installation.
- 3 - Install the safety brake with the micro-switch cable on the top for the 137Nm. Safety brake 258Nm, 404Nm, 708Nm et 1000Nm must be install with the arrow point at down direction.
- 4 - Install the safety brake in square, in any case with a deviation not exceeding ± 3 degrees. Different angles will vary the locking speed and may cause a bad operation of the system;
- 5 - Use safety brake fastening screws recommended §1.
- 6 - Weld the bobbin concentrically to the tube.
- 7 - Insert the square support pin (or the pin with key) of the shaft into the safety brake hole smoothly. Eventually check the alignment between the hole of the safety brake, on one side, and the motor hollow shaft on the other side.
- 8 - For the 137Nm safety brake, the adaptor 18/13 must be inserted in the hole from the side of the tube.
- 9 - Avoid a snapping working of the blind since it might cause the safety brake to intervene. A well-built side slide* and rigid profiles assure a regular working of the device.
- 10 - Wire the safety brake to the motor or to the control box. (see wiring §4).

DE - Beachten Sie bitte die nachstehenden Montagehinweise:

- 1 - Die Absturzicherung muss immer auf der dem Motor entgegengesetzten Seite und außerhalb der Platte installiert werden.
- 2 - Lassen Sie den Schutzbeutel auch nach ausgeführter Montage auf der Sicherung.
- 3 - Die Absturzicherung muss so befestigt werden, dass das Kabel des Mikroschalters bei der Sicherung 137 Nm nach oben heraustritt. Die Sicherungen 258 Nm, 404 Nm, 708 Nm und 1000 Nm müssen mit dem Pfeil in Abwärtsrichtung zeigend montiert werden.
- 4 - Die Absturzicherung muss gerade befestigt werden, eine eventuelle Abweichung darf höchstens $\pm 3^\circ$ betragen. Andere Winkel führen zu Schwankungen in der Eingreifgeschwindigkeit und damit zu möglichen Funktionsstörungen.
- 5 - Die im §1 empfohlenen Befestigungsschrauben verwenden.
- 6 - Die Spule auf der entgegengesetzten Seite zum Motor muss auf dem Wickelrohr konzentrisch festgeschweißt oder befestigt werden
- 7 - Die Spule auf der entgegengesetzten Seite zum Motor muss ohne Gewalt in die Achse der Absturzicherung hineintreten. Gegebenenfalls die Ausrichtung zwischen Loch in der Absturzicherung und Motor kontrollieren.
- 8 - Bei der Sicherung 137 Nm muss das Adapterelement 18/13 auf der Aufrollwellenseite eingesetzt werden.
- 9 - Eine ruckweise Betätigung des Rollladens vermeiden, damit die Absturzicherung nicht ausgelöst wird. Eine fachgerecht ausgeführte Seitenführung* und starr Frontprofile sorgen für gleichmäßigen Betrieb.
- 10 - Die Absturzicherung an den Motor und an den Schaltkasten anschließen (siehe Verkabelung §4).

IT - Al momento dell'installazione, rispettare le seguenti indicazioni:

- 1 - Il freno di sicurezza deve essere sempre installato nella posizione opposta alla trasmissione dell'albero avvolgitore ed all'esterno della piastra.
- 2 - Lasciare il sacchetto di protezione su il freno di sicurezza anche dopo l'installazione.
- 3 - Il freno di sicurezza 137Nm deve essere fissato in modo che i cavi del micro-interruttore siano girati verso l'alto. Il freno di sicurezza 258Nm, 404Nm, 708Nm et 1000Nm devono essere posizionati con la freccia indicata nel senso della discesa.
- 4 - Il freno di sicurezza deve essere fissato in posizione orizzontale (scarto inferiore a $\pm 3^\circ$). Uno scarto superiore produce delle variazioni nella velocità di intervento e quindi uno scorretto funzionamento del freno di sicurezza.
- 5 - Utilizzare le viti di fissaggio raccomandate §1.
- 6 - I perni di supporto del tubo avvolgitore devono essere saldati o fissati in modo concentrico in rapporto a questi.
- 7 - Il perno di supporto (quadrato) del tubo deve essere inserito nel foro del freno di sicurezza senza forzature. Eventualmente controllare l'allineamento tra il foro del freno di sicurezza da un lato e la presa di forza del motore all'estremità opposta.
- 8 - Per il freno di sicurezza 137Nm, l'adattamento 18/13 deve essere inserito del lato dell'albero avvolgitore.
- 9 - La serranda deve funzionare senza colpi per evitare l'intervento del freno di sicurezza. Una guida laterale* ben costruita e rigida sono la garanzia di un funzionamento regolare.
- 10 - Collegare il micro-interruttore del freno di sicurezza (contatto NC) al comando del motore (vedere il cablaggio a §4).



3 DISPOSITIONS POUR L'ESSAI / TESTING INSTRUCTIONS / TESTANWEISUNGEN / DISPOSIZIONI PER LA PROVA

FR - La procédure d'essai de l'antichute prévoit les opérations suivantes :

- 1 - Un contrôle soigné de l'installation, en faisant attention que toutes les vis de fixation de l'antichute soient équipées des rondelles adéquates et soient bien serrées.
- 2 - Vérifier que l'antichute fonctionne régulièrement pendant le mouvement du volet. A défaut de pouvoir simuler une rupture accidentelle de la transmission, le bon fonctionnement peut être vérifié en écoutant le tintement provoqué par la chute des rouleaux de blocage internes. Si l'on entend clairement ce tintement, l'antichute a réussi l'essai de fonctionnement.

Important :

- Contrôler que l'antichute soit intact et qu'il n'ait pas été soumis à de fortes contraintes.
- En cas de déclenchement de l'antichute, retourner celui-ci à SIMU pour remise en service.

GB - To test the operation of the safety brake :

- 1 - Check accurately the installation and make sure that all the fastening screws of the safety brake are provided with suitable washers and perfectly tightened.
- 2 - Check the safety brake regular working while the blind is in rotation. Since it is not possible to simulate a breakage in the transmission you can make sure of the good working of the safety brake by listening to the linking caused by the fall of the inner locking rollers. If it can be clearly heard, the safety brake has succeeded the working test.

Important :

- Check that the safety brake has not undergone strong stresses due to previous tests.
- In case of triggering of the safety brake, it must be send back to SIMU for test.

DE - So testen Sie die Absturzicherung auf einwandfreien Betrieb :

- 1 - Kontrollieren Sie die Anlage sorgfältig und achten darauf, dass alle Befestigungsschrauben der Absturzicherung mit angemessenen Unterlegscheiben versehen und gut festgezogen sind.
- 2 - Prüfen Sie die Absturzicherung während der Bewegung des Rollladens auf gleichmäßigen Betrieb. Als Alternative zur Simulation einer ungewollten Unterbrechung in der Übertragung kann der reibungslose Betrieb am Klang überprüft werden, der beim Sturz der internen Blockierrollen zu vernehmen ist. Ist der metallene Klang ganz klar zu hören, hat die Absturzicherung den Betriebstest bestanden.

Bitte beachten:

- Kontrollieren, dass die Absturzicherung unversehrt geblieben und keinen starken Belastungen ausgesetzt worden ist.
- Wurde die Absturzicherung ausgelöst, die Sicherung zwecks Überholung an SIMU einsenden.

IT - La procedura di prova del freno di sicurezza prevede le seguenti operazioni:

- 1 - Controllare accuratamente esecuzione dell'installazione, facendo attenzione che tutte le viti di fissaggio del freno di sicurezza siano correttamente strette con le adeguate rondelle (fornite col freno di sicurezza).
- 2 - Una verifica del funzionamento corretto del freno di sicurezza durante il movimento della serranda. Non possiamo simulare una rottura accidentale della trasmissione, quindi il buon funzionamento del freno di sicurezza può essere verificato ascoltando il tintinnio provocato dal movimento dei rulli interni di bloccaggio. Se si sente chiaramente questo tintinnio, la prova di funzionamento è conclusa.

Importante :

- Controllare che il freno di sicurezza sia intatto e che non sia stato sottoposto a delle costrizioni eccessive.
- In caso di scatto del freno di sicurezza, rispedirlo a SIMU® per rimetterlo in servizio.

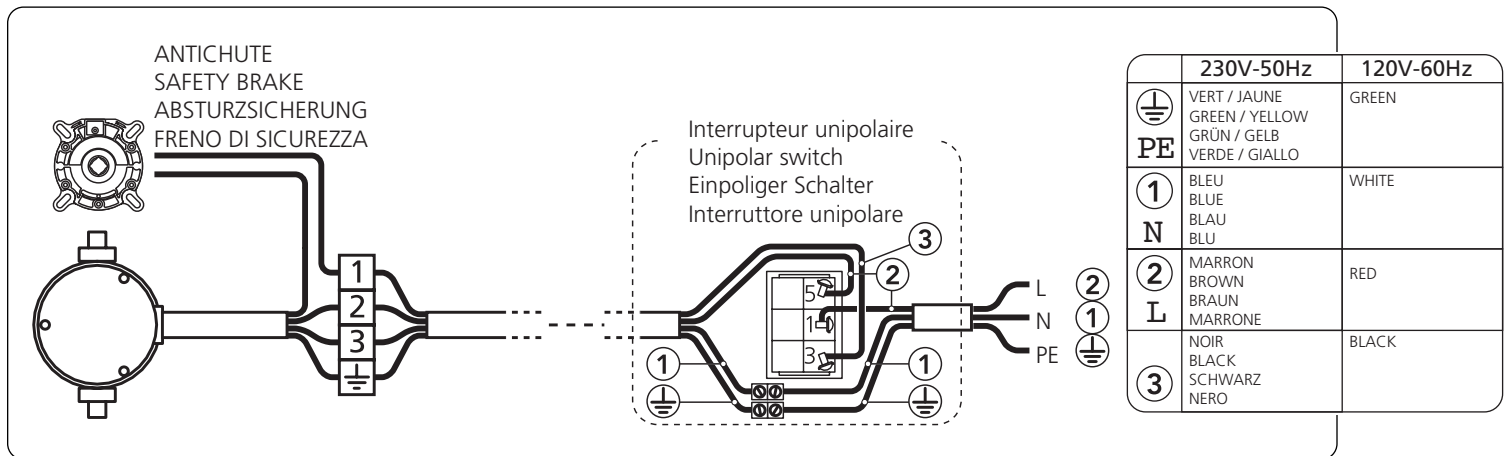
4 CABLAGE DES ANTICHUTES / WIRING OF SAFETY BRAKES / SCHALTPLAN / CABLAGGIO DEI FRENI DI SICUREZZA

Câblage avec motorisation monophasée sans manœuvre de secours.

Wiring with a single-phase motor without manual override.

Anschluss des einphasen-wechselstrommotor (Ohne NHK)

Cablaggio con motorizzazione mono-fase senza manovra di soccorso

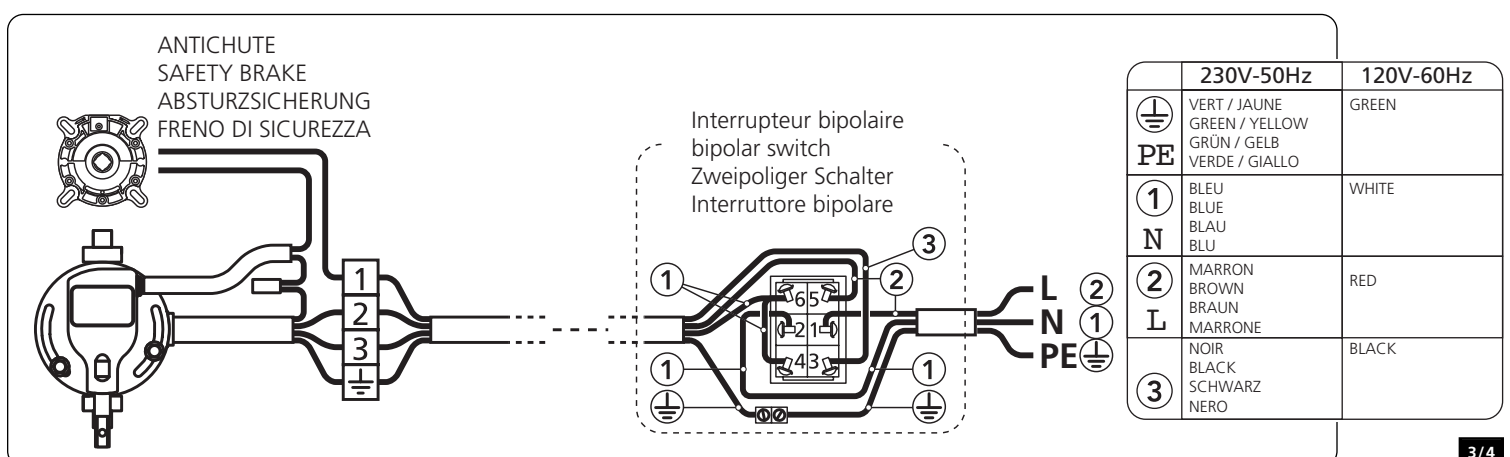


Câblage avec motorisation monophasée avec manœuvre de secours.

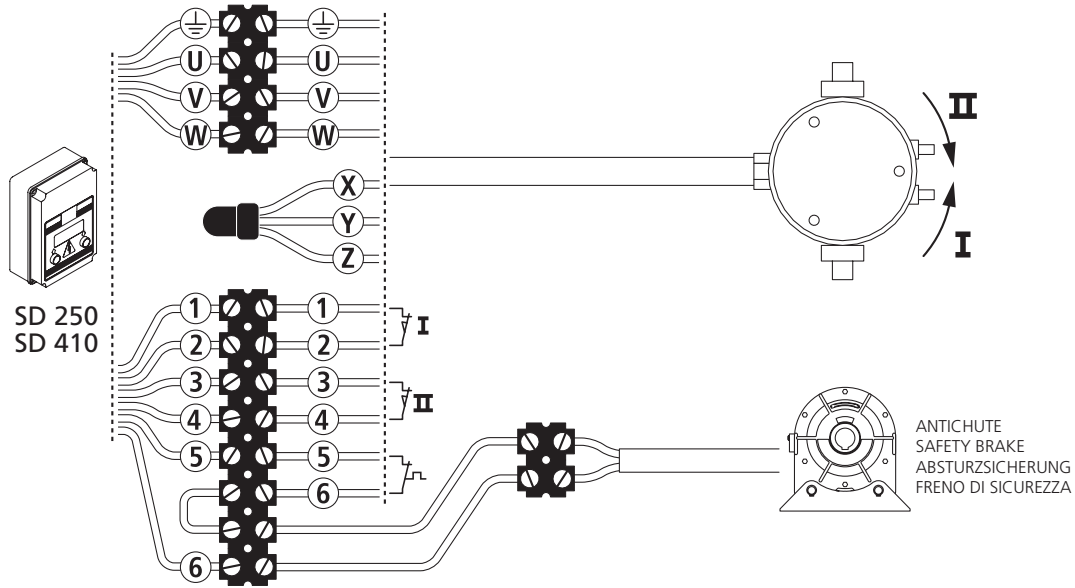
Wiring with a single-phase motor with manual override.

Anschluss des einphasen-wechselstrommotor (Mit NHK)

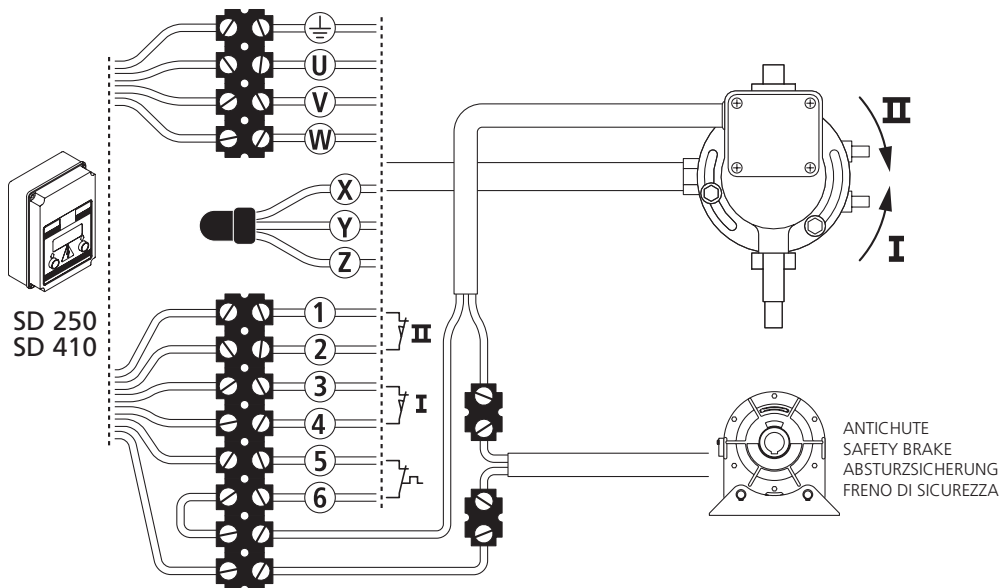
Cablaggio con motorizzazione mono-fase con manovra di soccorso



Câblage avec motorisation triphasée sans manœuvre de secours.
Wiring with a 3-phases motor without manual override.
anschluss des dreiphasen-drehstrommotors (Ohne NHK)
Cablaggio con motorizzazione tri-fase senza manovra di soccorso



Câblage avec motorisation triphasée avec manœuvre de secours.
Wiring with a 3-phases motor with manual override.
Anschluss des dreiphasen-drehstrommotors (Mit NHK)
Cablaggio con motorizzazione tri-fase con manovra di soccorso



5 ENTRETIEN / MAINTENANCE / INSTANDHALTUNG / MANUTENZIONE

FR - Les matériaux et les composants utilisés pour la construction des antichutes ont été choisis afin d'en éviter l'entretien.

GB - The materials and the components used for the construction of the safety brake have been specially selected in order not to require any kind of maintenance.

DE - Die Absturzsicherung besteht aus speziell gewählten Werkstoffen und Bauteilen, die keine Wartung brauchen.

IT - I materiali ed i componenti utilizzati per la costruzione del freno di sicurezza sono stati scelti al fine di evitare la manutenzione.