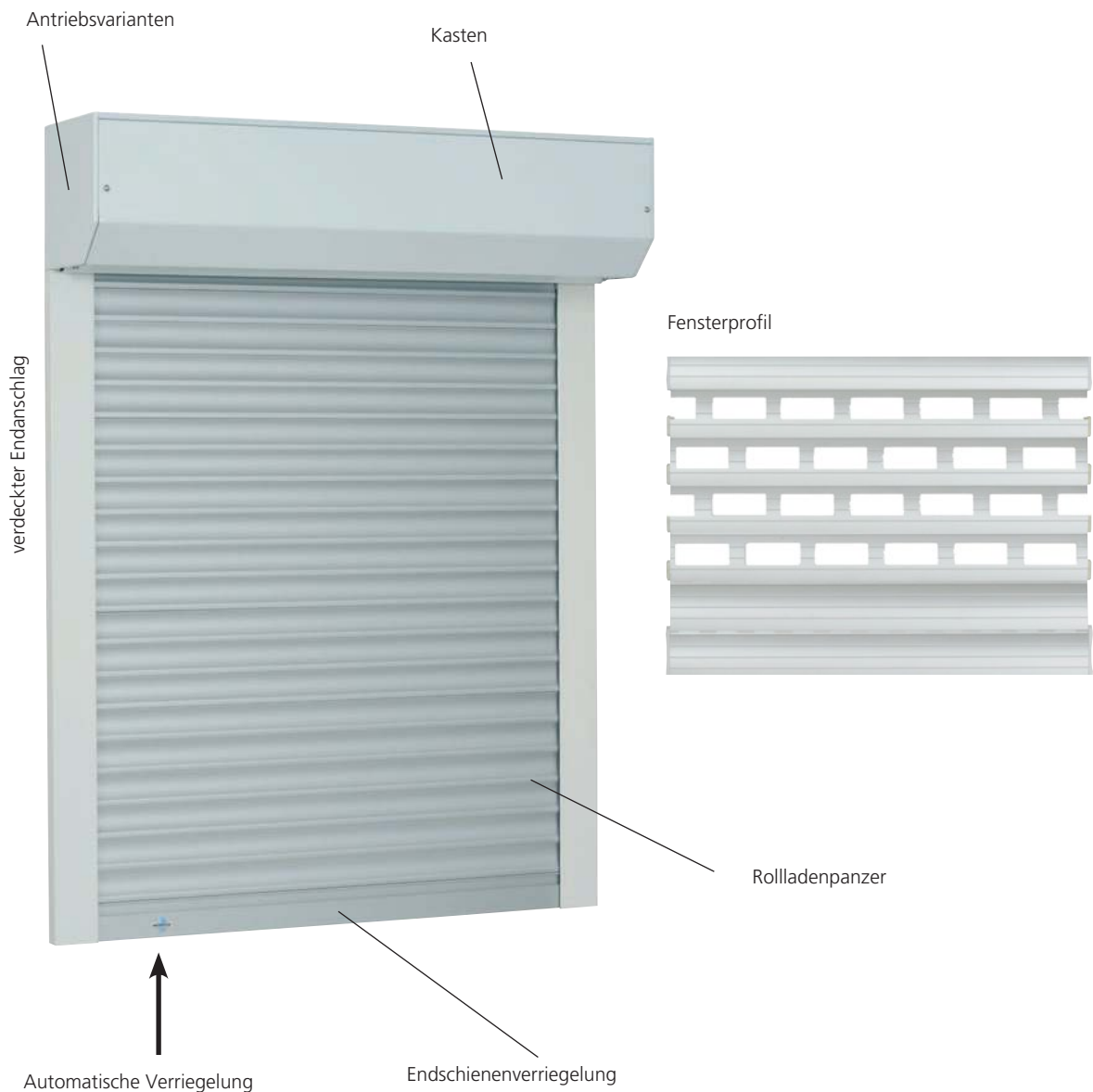


MONTFIX ECONOMIC 37 die integrierte Kastenlösung

Montfix ist die Rollladen-Komplettlösung für alle Vorbauvarianten ohne Nische. Das System kann bezüglich Sicherheit gemäss Widerstandsklasse 2 ausgerüstet werden. Für Fenster kann das System mit einem integrierten Mückenrollo ausgerüstet werden.



Eigenschaften MONTFIX ECONOMIC 37

Max. Breite:	3500 mm / 4000 mm hängend
Max. Höhe:	2800 mm
Max. Gewicht:	30 kg
Panzer:	ECONOMIC 37
	6 m ² max. Fläche
	10 m ² hängend

Antrieb:	Kurbel	350 mm min. Breite max. 6 m ²
	Motor	580 mm min. Breite
	Federzug	680 mm min. Breite max. 6 m ²
	angekuppelt	350 mm min. Breite max. 5 m ² total

Minimale Platzverhältnisse

	MONTFIX ECONOMIC 37	MONTFIX Profit-Line	MONTFIX NETKIK* ECONOMIC 37	MONTFIX SOFT ECONOMIC 37	MONTFIX 20° ECONOMIC 37
Kasten	Elementhöhe	Elementhöhe	Elementhöhe	Elementhöhe	Elementhöhe
140 mm	1400 mm	1100 mm	–	–	1400 mm
167 mm	2300 mm	2200 mm	2000 mm	2300 mm	2300 mm
182 mm	2900 mm	2700 mm	2400 mm	2900 mm	2900 mm

* mit integriertem Insektenschutzrollo

Windlastwerte mit Rollladen ECONOMIC 37 gemäss Norm EN 13659

Windlastklasse	1	2	3	4	5	6
Führungsabmessung	22 x 55 mm	22 x 68 mm	22 x 55 mm	22 x 68 mm	22 x 55 mm	22 x 68 mm
Ausführung						
Standardführung bei Behang-Höhe 1500 mm	2580	2950	2210	2490	1980	2230
Windführung bei Be- hang-Höhe 3000 mm	5000	5000	5000	5000	5000	5000

alle Masse in mm



Ausführungen und Optionen

Rollladenpanzer

Tageslichtprofil RUFALUX
Windlastausführung Panzer
Rollladenpanzer mit Fensterprofil

Antriebsvarianten

Kurbel mit Getriebe DURAFORCE
Kurbel ausziehbar
Antrieb Federvelle (max. 6 m²)
Angekuppelt (max. 5 m² beide Systeme)
Motorenmodul Welle 40 mm Becker Pico
(bei Funkausführung zusätzlich SIMU FRS SPF)
Motorenmodul SIMU T5 E
Funk-Motorenmodul Welle 60 mm, SIMU T5E Hz
mit Sender
Solarantrieb Autosun 1 (bis 3 m²)
Solarantrieb Autosun 2 (3 bis 5 m²)
Funk-Motor Somfy "Oximo WT"

Funk-Motor Somfy "Oximo RTS"
Funk-Motor Somfy "Oximo IO"
Funkempfänger SIMU FRS 2 PF (bei Becker Pico)
Funkwandschalter SIMU RTS/FRS
Handsender 1-Kanal SIMU (RTS/FRS)
Handsender 5-Kanal SIMU (RTS/FRS)
Zusätzliche Bedienelemente für elektrische
Antriebe

Wellenmodule Ojas

Ojas Wellenmodul 60 / 34
Ojas Wellenmodul 60 / 17
Ojas Wellenmodul 40 / 34
Ojas Wellenmodul 40 / 17

MONTFIX-Kasten

Kastenverbreiterung pro Seite (mind. 27 mm)
Anti-Dröhn-Platte zur Schallreduktion

Führungsschienen

Führungsschiene 22 x 45 bis Breite 1200 mm
oder 22 x 68 mm (nur lackiert)
Normal-Aussteller eloxiert
Hebel-Aussteller eloxiert

Sicherheitspaket

Sicherheitspaket oben
Sicherheitspaket unten

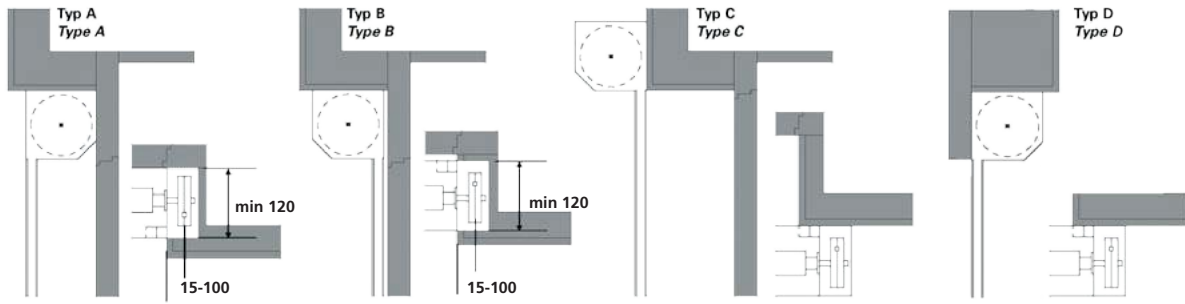
Verschluss-Systeme

Handriegel mit Feststellschraube, eloxiert
Zentralhebel in Endschiene 8 x 53 mm
Zentralhebel in Endschiene 8 x 77 mm
Standardschloss in Endschiene 8 x 77 mm

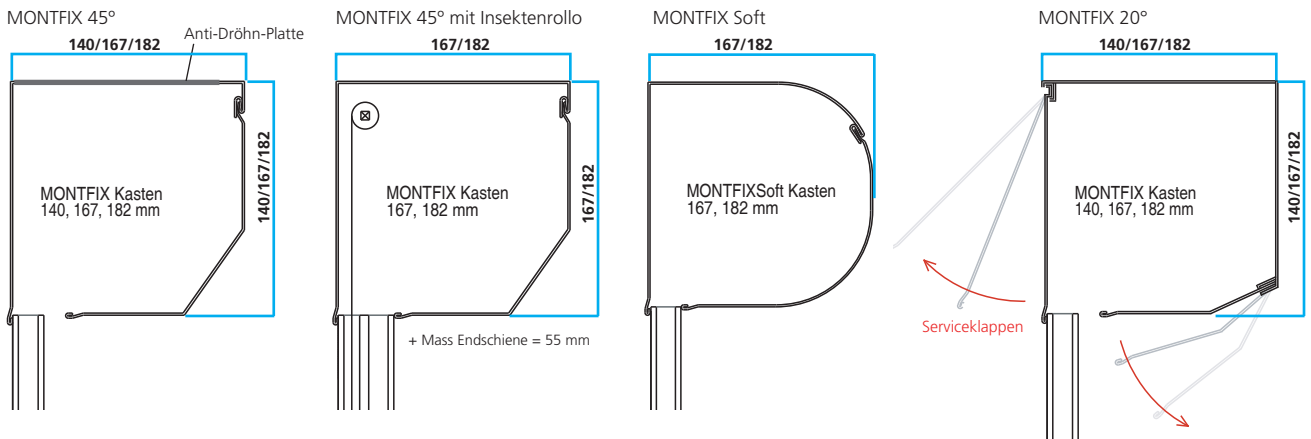
Thermolackierung

Einbausituation

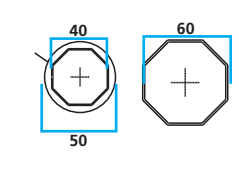
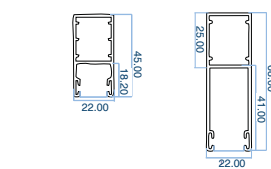
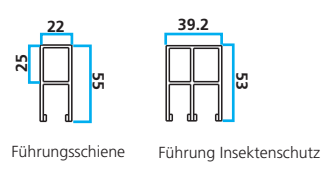
Einbauvarianten



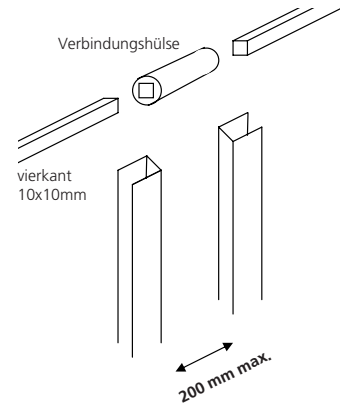
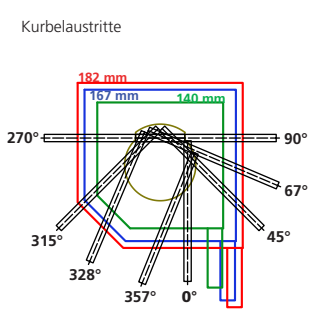
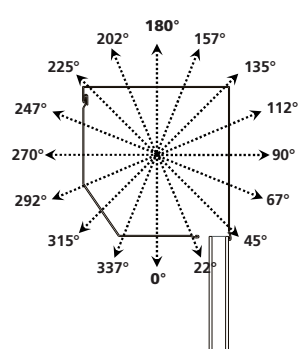
Kasten



Führungsschienen | Spezial-Führungsschienen | Antriebe



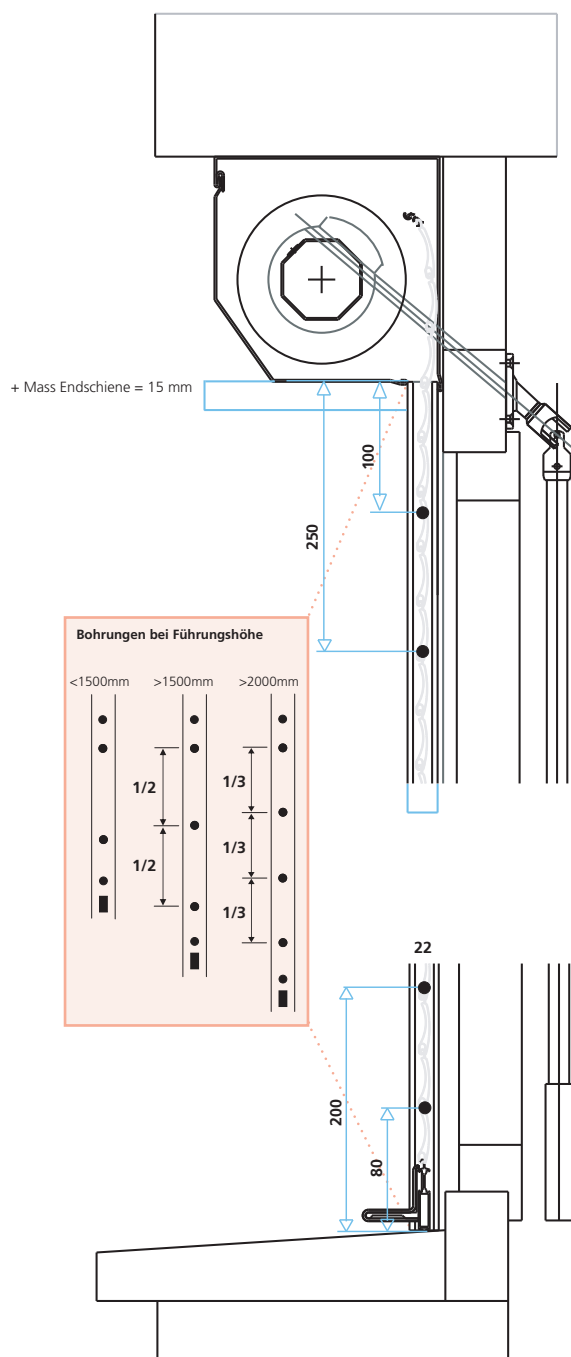
Gradangabe Austritte | Kupplung (max 1x)



max 5 m² beide Systeme zusammen

Massdetails

Einbau mit Fensterrahmenverbreiterung im Licht



Panzerfarben

Farbe	Beschrieb	Vergleichsfarbe	ΔE
	Referenzfarbe		
VSR 010	weiss mit oder ohne Lichtschlitz 20 mm NCS S 0502-B	RAL 9003	2,8 ΔE
901	eigerweiss mit oder ohne Lichtschlitz 20 mm NCS S 0502-Y	RAL 9010	2,7 ΔE
VSR 130	grau mit oder ohne Lichtschlitz 20 mm NCS S 3000-N	RAL 7038	3,7 ΔE
VSR 140	aluminium mit oder ohne Lichtschlitz 20 mm	—	—
7016	anthrazitgrau mit oder ohne Lichtschlitz 20 mm	—	—
9007	grualuminium mit oder ohne Lichtschlitz 20 mm	—	—
pur	aluminium pur mit oder ohne Lichtschlitze 20 mm	—	—
VSR 071	braun mit oder ohne Lichtschlitz 20 mm NCS S 8010-Y50R	RAL 8014	2,7 ΔE
VSR 110	beige mit oder ohne Lichtschlitz 20 mm NCS S 4010-Y50R	—	—
VSR 120	terracotta mit oder ohne Lichtschlitz 20 mm NCS S 3560-Y80R	RAL 3013	2,2 ΔE
VSR 220	moosgrün mit oder ohne Lichtschlitz 20 mm NCS S 7020-B90G	RAL 6005	1,0 ΔE
VSR 240	hellbeige mit oder ohne Lichtschlitz 20 mm NCS S 2010-Y30R	—	—
VSR 330	purpurrot mit oder ohne Lichtschlitz 20 mm NCS S 3560-R	RAL 3011	2,4 ΔE
VSR 440	azurblau mit oder ohne Lichtschlitz 20 mm NCS S 5040-B	RAL 5009	3,5 ΔE
VSR 720	chromgelb mit oder ohne Lichtschlitz 20 mm NCS S 1080-Y20R	RAL 1007	2,3 ΔE
VSR 780	bronze mit oder ohne Lichtschlitz 20 mm	—	—
VSR 903	taubenblau mit oder ohne Lichtschlitz 20 mm NCS S 4030-R90B	RAL 5014	3,1 ΔE
VSR 904	lichtgrau mit oder ohne Lichtschlitz 20 mm NCS S 1502-G	RAL 7035	1,8 ΔE
VSR 906	ultramarineblau mit oder ohne Lichtschlitz 20 mm NCS S 4350-R74B	RAL 5002	0,0 ΔE
VSR 908	türkisblau mit oder ohne Lichtschlitz 20 mm NCS S 3040-B40G	RAL 5018	3,0 ΔE
VSR 909	grünbeige mit oder ohne Lichtschlitz 20 mm NCS S 2020-G90Y	RAL 1000	1,9 ΔE
050	pastellblau mit oder ohne Lichtschlitz 20 mm NCS S 2020-B10G	—	—
080	blassgrün mit oder ohne Lichtschlitz 20 mm NCS S 3030-G30Y	RAL 6021	3,2 ΔE
175	eiche golden mit oder ohne Lichtschlitze 20 mm	—	—
1015	hellelfenbein mit oder ohne Lichtschlitz 20 mm RAL 1015	NCS S 1010-Y20R	0,5 ΔE
3012	beigerot mit oder ohne Lichtschlitz 20 mm RAL 3012	NCS S 3030-Y60R	2,3 ΔE
4004	bordeauxviolett mit oder ohne Lichtschlitz 20 mm RAL 4004	NCS S 5040-R20B	0,8 ΔE
6025	farngrün mit oder ohne Lichtschlitz 20 mm NCS S 5040-G40Y	RAL 6025	4,1 ΔE

Die Grundfarben entsprechen annäherungsweise den angegebenen NCS- und RAL Nummern. Grundlage bildet die Musterkollektion RUFALLEX. Abweichungen innerhalb der Toleranzen sind möglich.