

Montageanleitung NETKIK COMFORT 2010

Einzelteile

1. Rollokasten
2. Endschiene
3. Führungsschienen
Zubehörset beige packt

Fertigung Kit inkl. 1 Seitenkappe montiert (Fertigmass bekannt)

Rollokasten, Aluwelle & Endschiene	Breite - 9 mm
Führungsschienen	Höhe - 52 mm

Zuschnitt ab Bau inkl. 1 Seitenkappe montiert (Lichtmass bekannt)

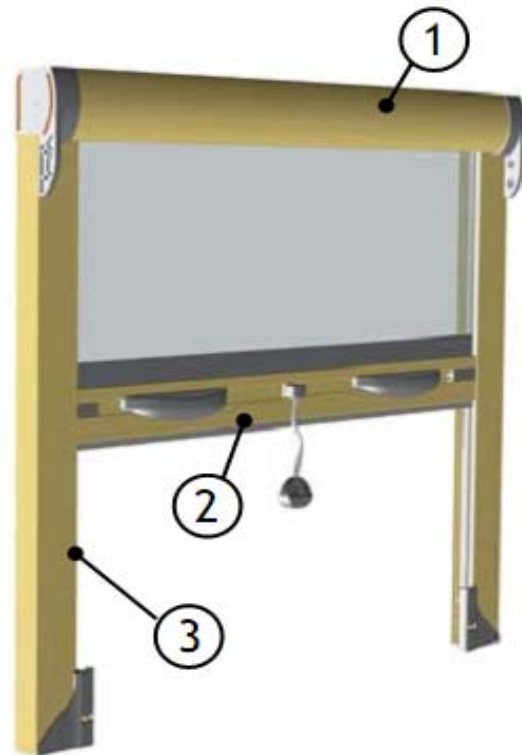
Rollokasten, Aluwelle & Endschiene	Breite - 12 mm
Führungsschienen	Höhe - 52 mm

Federspannung

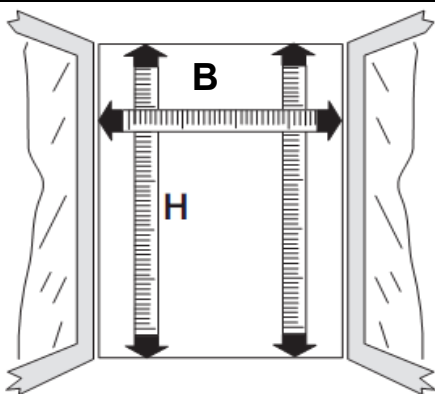
	Breite in mm					
	600	800	1000	1200	1400	1600
Anz. Umdreh. Höhe 1700mm	14	15	16	17	18	20
Anz. Umdreh. Höhe 2500mm		18	20	20	22	22

Bemerkung:

Wenn man optional Windlastführungsschienen benutzt, braucht die Feder 2 Umdrehungen mehr.



- 1.**
Nehmen Sie die Leibungsmasse von der Höhe und der Breite.



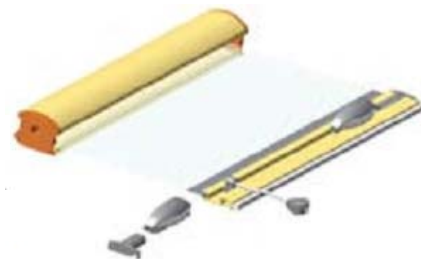
- 2.**
Schneiden Sie den Rollokasten, die Aluwelle mit dem Netz und die Endschiene gemäss Anleitung.



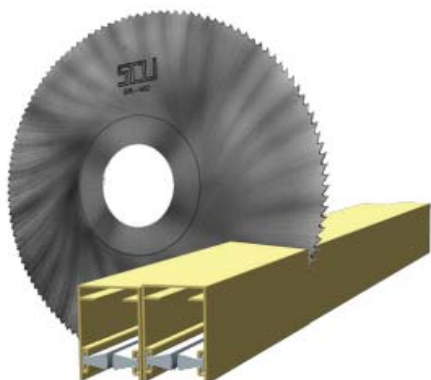
- 3.**
Stecken Sie die Bremse auf die 2. Seitenkappe und führen diese links in die Welle ein. Seitenkappe satt einpressen. Federspannung, falls notwendig, gemäss Tabelle verändern.



- 4.**
Stecken Sie die Handgriffe, den Schnurknopf und den Endschienenabschluss gemäss Abbildung in die Endschiene.



- 5.**
Schneiden Sie die Führungsschienen laut Zuschnittanleitung.



- 6.**
Stecken Sie den rechten und den linken Arretierschuh von unten in die Führungsschienen.

