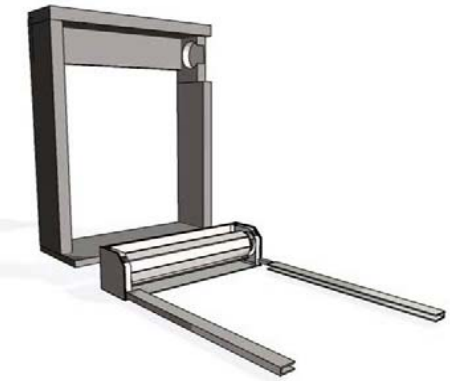


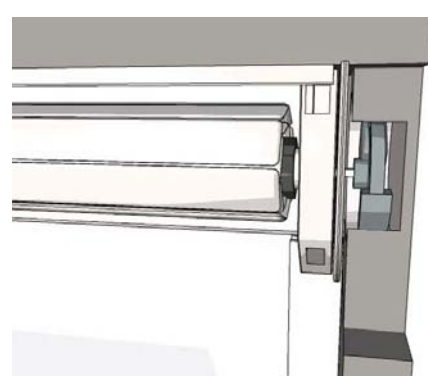
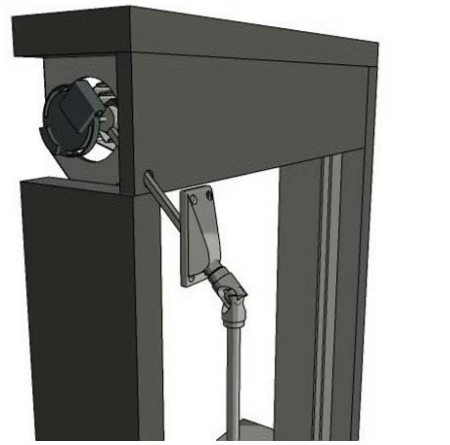
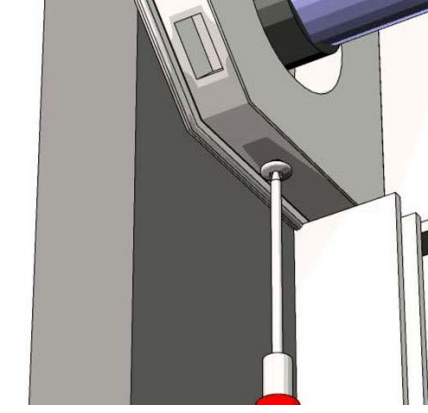
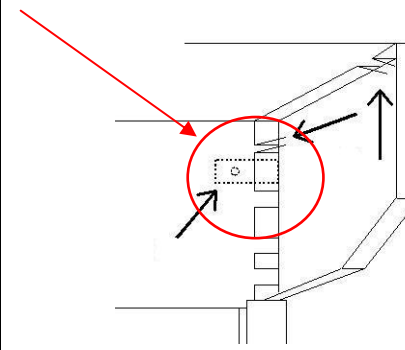
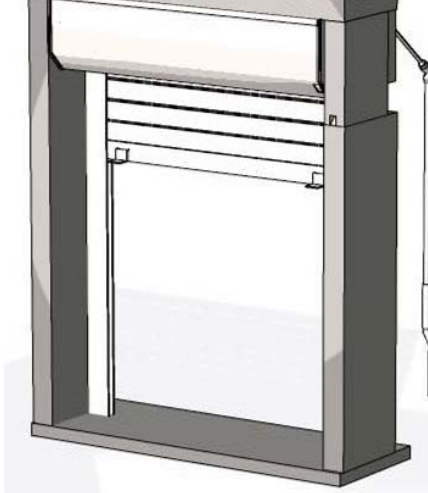


Montageanleitung Kassettensystem Montfix

| | | | |
|--|---|--|--|
| <p>1 Führungsschienen in Kopfstücke einstecken</p> | <p>2 Kassettensystem in Leibung positionieren</p> | <p>3 Führungsschienen anschrauben. Schraubendefinition gemäss Merkblatt.</p> | <p>4 Getriebe mit Schraubenzieher durch vorgesehene Oeffnung im Abweisblech seitlich positionieren.</p> |
|  |  |  |  |
| <p>5 Kreuzgelenk mit Gelenkkurbel montieren</p> | <p>6 Stellschraube auf Getriebegegenseite lösen</p> | <p>7 bei Montage Typ C Kasten mit Sicherungslaschen zurückschrauben</p> | <p>8 Funktionskontrolle durchführen.</p> |
|  |  |  |  |