



MINERGIE®
Mehr Lebensqualität, tiefer Energieverbrauch
Meilleure qualité de vie, faible consommation d'énergie

Sonnenschutz mit Mehrwert Zertifizierte RUFLEX-MINERGIE®-Module



www.roll-laden.ch





Rendite für Umwelt und Budget Das Qualitätslabel MINERGIE® bringt mehr Lebensqualität

Ein hochwertiger Sonnenschutz ist bei nachhaltig gebauten Gebäuden unumgänglich. Der MINERGIE®-Standard setzt hohe Maßstäbe, welche die MINERGIE®-Module von RUFLEX mehr als erfüllen. Sie profitieren dabei gleich zweimal: Ihr Wohnkomfort wird durch die vollautomatischen und motorisierten Rollladen-Systeme dauerhaft erhöht – jeden Tag, den ganzen Tag. Zusätzlich sparen Sie dank der isolierenden Wirkung erst noch Kosten durch die merkliche Senkung Ihres Energieverbrauchs.

Erfahrungen und Innovation

Als Familienbetrieb in vierter Generation haben wir uns auf die Entwicklung und die Herstellung von hochwertigen Rollladen-Systemen spezialisiert. Eine ausgeprägte Innovationskultur, enge Kontakte zu unseren Fachpartnern, ein hohes Qualitätsbewusstsein und motivierte Mitarbeitende zeichnen uns als Unternehmen und Systemhersteller aus.

Für weitere Informationen oder ein unverbindliches Beratungsgespräch stehen wir Ihnen jederzeit gerne zur Verfügung.

Hansjörg Rufer, Geschäftsführer

Zertifizierte MINERGIE®-Module

Ein sicherer Wert, garantiert

MINERGIE® ist ein Qualitätslabel

für neue und modernisierte Gebäude. Im Zentrum steht der Wohn- und Arbeitskomfort von Gebäudenutzern. Ermöglicht wird dieser Komfort durch eine hochwertige Bauhülle und eine systematische Lüfterneuerung. Der spezifische Energieverbrauch gilt als Leitgrösse, um die geforderte Bauqualität zu quantifizieren.

Der Baustandard MINERGIE® genießt eine breite Akzeptanz. Gründe gibt es viele, der wichtigste: Bauherrschaften, Architekten und Planer, sind in der Gestaltung, in der Materialwahl und in der inneren und äusseren Struktur eines Gebäudes völlig frei.



ECOMONT, museum franz gertsch

Anforderungen an MINERGIE®-Module

- Sie sind voll motorisiert (optional mit Solarbetrieb).
- Der Sonnenschutz befindet sich aussen vor dem Fenster.
- Die Rollläden halten mind. Windlasten der Klasse 4 (60 Km/h) stand.
- Das System ist gesteuert und automatisiert, Standby-Leistung des Systems pro Kanal < 2.0 Watt.
- Die Module haben 5 Jahre Garantie.



ECOMONT 16+, Eigentumswohnungen, gehobener Baustandard

Zertifizierte MINERGIE®-Module

Rollladen-Systeme:

ECONOMIC 37, CLASSIC 33 und MAXI 55
in den Ausführungsvarianten ECOMONT 16+
und MONTFIX.

Solar- System:

ECONOMIC 37 in Ausführungsvariante MONTFIX.

Sicherheits-Rollläden:

ECONOSAFE 37 als Ausführungsvariante
ECOMONT 16+ und MONTFIX.



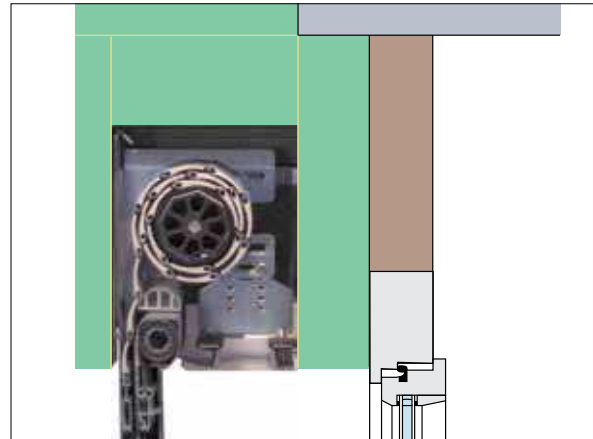
MONTFIX, Sanierung Einfamilienhaus



Für Neubau und Renovation Nachhaltig vorsorgen

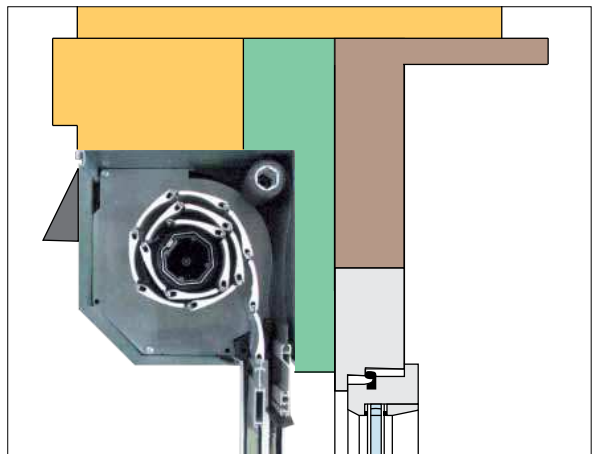
Neubau ECOMONT® 16+ Aussenisolation

Aufgrund der sehr kleinen Einbaumasse unserer neuen Rollladengeneration wird der Sonnenschutz im Bereich der Aussenisolation angebracht. Somit können Kältebrücken ausgeschlossen werden. Die Montage erfolgt wie bei einer Lamellenstore ausserhalb des Fensters.



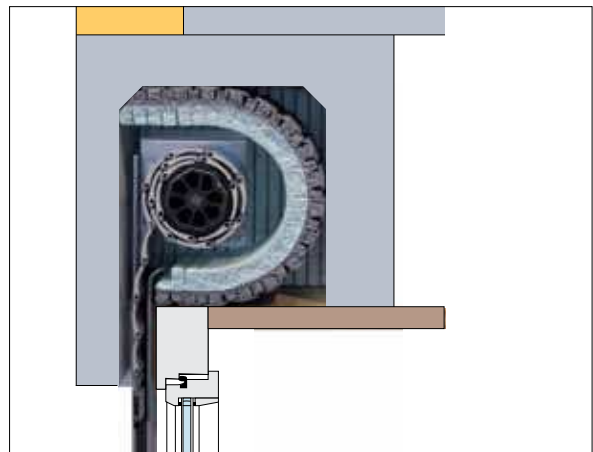
Renovation MONTFIX® mit Option Solar

Dank der sehr kleinen Einbaumasse unseres Fertigelement-Rollladens kann dieser u.a. im Bereich der Fensterleibungen montiert werden. Als Option kann dieser Rollladen mit Insektenschutz ausgerüstet und auch mit Solartechnik betrieben werden. Die Elektroinstallationen für motorisierten Sonnenschutz erübrigen sich bei dieser Variante.



Renovation Mit Kastenisolation ROLL-THERM®

Das Rollladen-Sanierungssystem ROLL-THERM bringt alte Rollläden wieder auf den neusten Stand der Technik: Alte Rollladenkästen haben oft ein Defizit im Bezug auf Wärmedämmung und Schallschutz. Durch die dreilagige Isolierungsschicht ROLL-THERM wird dieses Defizit beseitigt. Das Dämmsystem ist in vier verschiedenen Stärken lieferbar und kann vor Ort nach Bedarf zugeschnitten werden. Die Montage erfolgt schnell und einfach.



Der intelligente Funksensor Bedienung und Energiesparen leicht gemacht

Der neue Sonnensensor

Der neue Sonnensensor von RUFALLEX ebnet Ihnen den Weg zu komfortablem und nachhaltigem Wohnen. Das Rollladen-System von RUFALLEX ist äusserst intuitiv in der Bedienung. Ohne zu programmieren, können Sie den kabellosen Sensor so einstellen, dass sich der Rollladen entweder nach dem Sonnenstand oder der Raumtemperatur richtet. Dadurch geniessen Sie jederzeit ein angenehmes Raumklima und senken dabei erst noch Ihre Energiekosten.



Regulierung des Lichteinfalls

Die Positionierung des Sensors am Fenster oder auf dem Tisch bringt die optimale Regulierung des Lichteinfalls und fördert eine angenehme Raum-Atmosphäre. Der Rollladen passt sich automatisch dem Sonnenstand an und optimiert Beschattung und Tageslichtnutzung.



Indoor Sonnen- und Temperatursensor

Der Sonnensensor in der Übersicht

- > Ohne Probleme nachträglich zu den RUFALLEX Rollladen-Funksystemen hinzufüßbar
- > Einfaches Einstellen des Schwellenwertes am Sensor ohne Programmieren
- > Messung der Sonnenintensität oder der Raumtemperatur (mit ThermoSunis) über den Sensor
- > Kabellose Bedienstelle
- > Kompatibel mit SIMU Hz und Somfy RTS Funksteuerung



Funkwandsender



6 Kanal Funkhandsender mit Timer

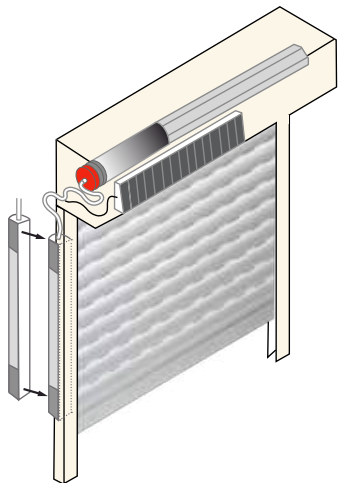


16 Kanal Handsender

AUTOSUN – das sonnenbetriebene Rollladen-System

Statten Sie Ihre Rollläden jetzt mit der Solarpanele AUTOSUN ohne externe Stromzufuhr aus.

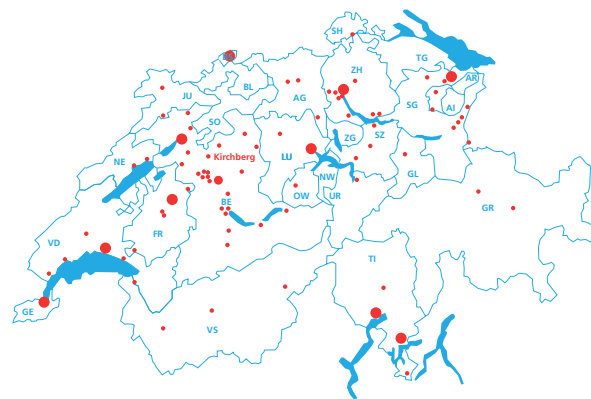
Die Solarpanele ist ein unabhängiges System, das sich in der Bedienung jedoch nicht von herkömmlichen Lösungen unterscheidet. Wie alle Zusatzprodukte von RUFALOX kann die Paneele auch nachträglich ohne grossen Aufwand eingebaut werden. In nur einem Schritt erhöhen Sie Ihren Wohnkomfort, senken Ihre Kosten und leisten einen wichtigen ökologischen Beitrag.



AUTOSUN in der Übersicht

- > Keine externe Stromversorgung mehr notwendig
- > Ein Kit beinhaltet Solarpaneele, Batterie, Notladegerät und Motor mit integriertem Funkempfänger
- > Bis zu zwei Solarpaneelen koppelbar, je nach Einbaustation und Systemgrösse
- > Funkbedienung, keine zusätzliche Verkabelung mehr notwendig
- > Volle Funktionalität – wie verdrahtet

Ihr RUFALOX-Fachpartner in Ihrer Nähe.



RUFALOX Rollladen-Systeme AG
Industrie Neuhof 11, CH-3422 Kirchberg
T +41 (0)34 447 55 55, F +41 (0)34 447 55 66
www.roll-laden.ch, rufalex@rufalex.ch

